

台座部品・プラスチックコーティング付、回転
22600.0012



製品説明

相手部品にねじ込みが可能なグラブスクリューの受けです。
このプラスチックコーティングは、デリケートな表面を優しく保護します。加えて、揺動する受け座は、平行がでない面に適しています。

材質

- ボール・エレメント
 ・ステンレス鋼 1.4305 (SUS303相当)
- ナット
 ・ステンレス鋼 A2 (SUS304に類似)
- パッド
 ・プラスチック(PEEK), 青

更なる情報

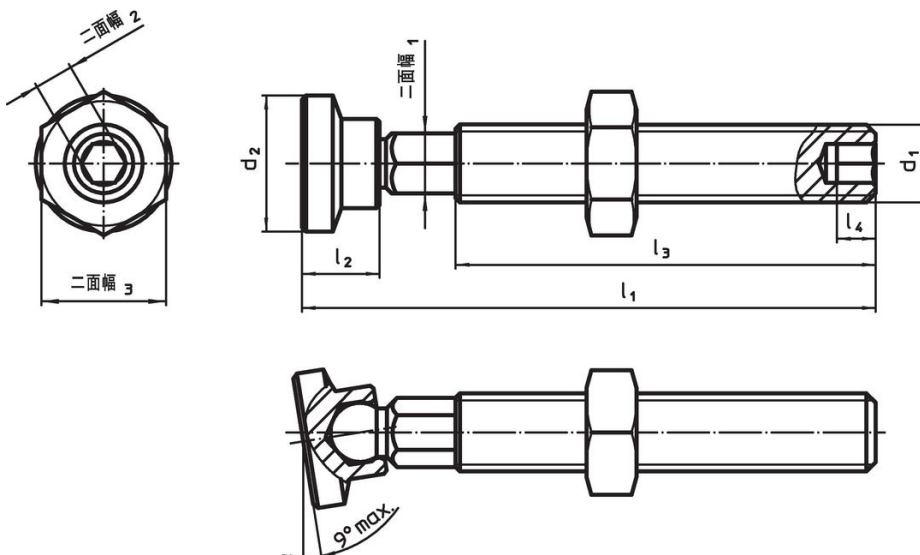
備考

特別仕様については、お問い合わせください。

その他の製品

- ・スラストパッド, プラスチック
- ・ピン, プラスチック接触面付

寸法図



発注情報

d ₁	l ₁ ±1	寸法				二面幅 ₁	二面幅 ₂	二面幅 ₃	温度		重量 [g]	製品番号
		d ₂	l ₂	l ₃	l ₄				min.	max.		
		[mm]				[mm]	[mm]	[mm]	[°C]			
M12	84,4	16,8	12	64,3	6	9	6	19	-60	250	61	22600.0012

法令(コンプライアンス)

RoHS準拠

2011/65/EUと2015/863指令に適合しています

SVHC材の含有は無し

0.1%(質量%濃度)以上の高懸念物質(SVHC)は使用していません-2024年6月27日SVHCリスト対象.

プロポジション65の物質は含有していません

プロポジション65の指定物質は含まれていません

<https://www.P65Warnings.ca.gov/>

紛争物質は使用していません

本製品は、コンゴ民主共和国や隣国地域から産出されるチタン、錫、金、タングステンなどのいかなる「紛争鉱物」に由来する物質を使っていません。