

台座部品・プラスチックコーティング付、回転  
22600.0008



製品説明

相手部品にねじ込みが可能なグラブスクリューの受けです。  
このプラスチックコーティングは、デリケートな表面を優しく保護します。加えて、揺動する受け座は、平行がでない面に適しています。

材質

- ボール・エレメント  
 ・ステンレス鋼 1.4305 ( SUS303相当 )
- ナット  
 ・ステンレス鋼 A2 ( SUS304に類似 )
- パッド  
 ・プラスチック(PEEK), 青

更なる情報

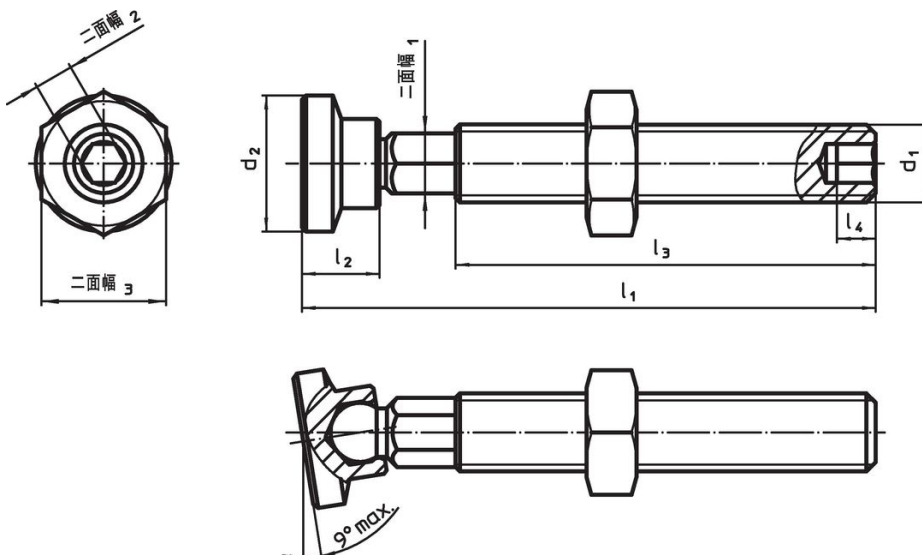
備考

特別仕様については、お問い合わせください。

その他の製品

- ・スラストパッド, プラスチック
- ・ピン, プラスチック接触面付

寸法図



発注情報

d <sub>1</sub>	l <sub>1</sub> ±1	寸法				二面幅 <sub>1</sub> [mm]	二面幅 <sub>2</sub> [mm]	二面幅 <sub>3</sub> [mm]	min.	max.	[g]	製品番号
		d <sub>2</sub> [mm]	l <sub>2</sub>	l <sub>3</sub>	l <sub>4</sub>							
M8	63,3	12,5	8,7	49	4	6	4	13	-60	250	20	22600.0008

法令(コンプライアンス)

RoHS準拠

2011/65/EUと2015/863指令に適合しています

SVHC材の含有は無し

0.1%(質量%濃度)以上の高懸念物質(SVHC)は使用していません-2024年6月27日SVHCリスト対象.

プロポジション65の物質は含有していません

プロポジション65の指定物質は含まれていません

<https://www.P65Warnings.ca.gov/>

紛争物質は使用していません

本製品は、コンゴ民主共和国や隣国地域から産出されるチタン、錫、金、タングステンなどのいかなる「紛争鉱物」に由来する物質を使っていません。