

## サポート脚・衝撃緩和機能

22594.0020



### 製品説明

このサポート脚は、様々な場所の調整用として使えます  
このゴム脚付のサポートパーツは、減衰、静音効果があり、据付面へのダメージも防ぎます。

### 材質

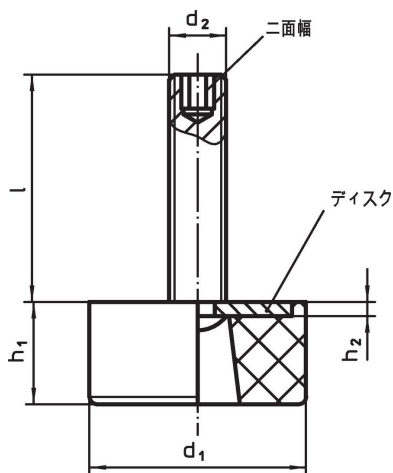
- 本体  
・ NBR
- ねじ  
・ スチール、亜鉛めっき
- ディスク  
・ スチール、亜鉛メッキ

### 更なる情報

#### その他の製品

- ・ ゴム・ バッファー, 円筒形
- ・ ゴム・ バッファー, パラボラ形
- ・ ゴム・ バッファー, 円錐台形状

### 寸法図



### 発注情報

寸法						耐荷重 (静荷重時) max. [N]	温度		重量 [g]	製品番号
d <sub>1</sub>	l	d <sub>2</sub>	h <sub>1</sub>	h <sub>2</sub>	二面幅		min.	max.		
25	45	M6	16	1,5	3	540	-30	120	21	22594.0020

## 法令(コンプライアンス)

### RoHS準拠

鉛を含有- 6a/ 6b/ 6cの除外規定に適合

### 0.1%以上の高懸念物質(SVHC)を使用しています

鉛を含有します-2024年1月23日SVHC [REACH]リスト対象

### プロポジション65リストの物質を使用しています



鉛に晒されることは、発がん性や生殖障害を引き起こす原因になります。

<https://www.P65Warnings.ca.gov/>

### 紛争物質は使用していません

本製品は、コンゴ民主共和国や隣国地域から産出されるチタン、錫、金、タングステンなどのいかなる「紛争鉱物」に由来する物質を使っていません。