

## サポート脚・すべり防止

22593.2650



### 製品説明

このサポート脚は、様々な場所の調整用として使えます  
ゴムキャップ付きのタイプは、すべり防止とワークの傷防止に役立ちます  
このプレートは、本体にネジ込み後、ステンレス製ナットで締付けを行い、接着されています。

### 材質

ゴムキャップ  
・ゴム、黒

ナット  
・ステンレス鋼 1.4305 ( SUS303相当 )

カウンター・ナット  
・ステンレス鋼 A2、ISO4032

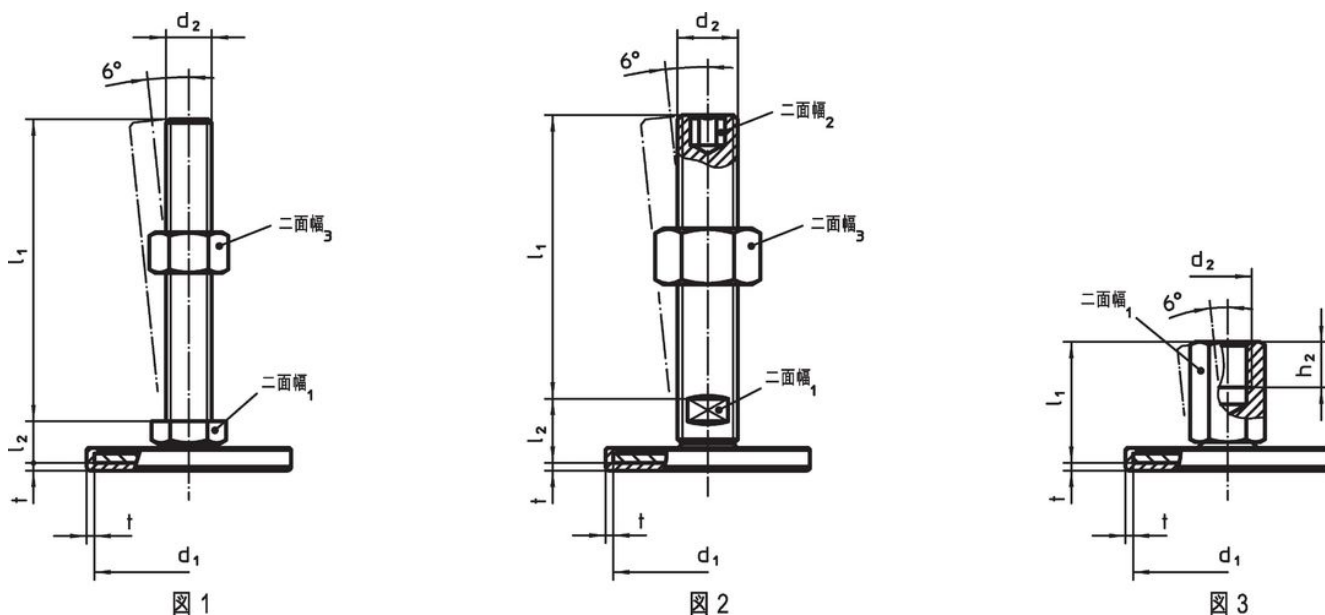
パッド  
・ステンレス鋼1.4301, バレル研磨

### 更なる情報

### その他の製品

- ・ サポート脚

### 寸法図



### 発注情報

d <sub>1</sub>	d <sub>2</sub>	寸法			二面幅 <sub>1</sub>	製品重量 [g]	製品番号
		l <sub>1</sub>	h <sub>2</sub>	t			
		[mm]			[mm]		
メネジ付 - 図 3, ステンレス鋼							
60	M10	28	10	2	14	88	22593.2650

## 法令(コンプライアンス)

### RoHS準拠

2011/65/EUと2015/863指令に適合しています

### SVHC材の含有は無し

0.1%(質量%濃度)以上の高懸念物質(SVHC)は使用していません-2024年1月23日SVHCリスト対象.

### プロポジション65の物質は含有していません

プロポジション65の指定物質は含まれていません

<https://www.P65Warnings.ca.gov/>

### 紛争物質は使用していません

本製品は、コンゴ民主共和国や隣国地域から産出されるチタン、錫、金、タングステンなどのいかなる「紛争鉱物」に由来する物質を使っていません。