

サポート脚・すべり防止

22593.2340



製品説明

このサポート脚は、様々な場所の調整用として使えます
ゴムキャップ付きのタイプは、すべり防止とワークの傷防止に役立ちます
このプレートは、本体にネジ込み後、ステンレス製ナットで締付けを行い、接着されています。

材質

グラブスクリュー

- ・ スチール、亜鉛メッキ、不活性化処理

ゴムキャップ

- ・ ゴム、黒

カウンター・ナット

- ・ ステンレス鋼 A2、ISO4032

パッド

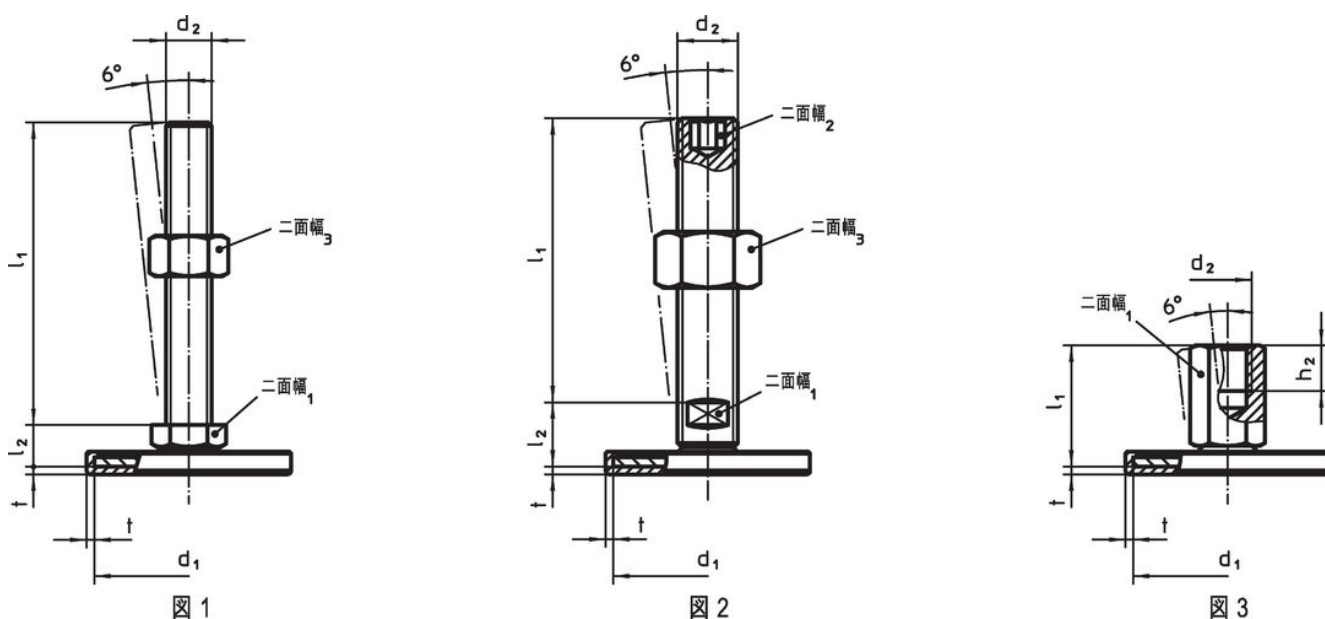
- ・ ステンレス鋼1.4301、バレル研磨

更なる情報

その他の製品

- ・ サポート脚

寸法図



発注情報

寸法		寸法			二面幅 ₁	二面幅 ₂	二面幅 ₃	重量	製品番号
d ₁	d ₂	l ₁	l ₂	t	[mm]	[mm]	[mm]	[g]	
50	M16	125	17	2	12	8	24	244	22593.2340

オネジ付 - 図 2, ステンレス鋼

法令(コンプライアンス)

RoHS準拠

2011/65/EUと2015/863指令に適合しています

SVHC材の含有は無し

0.1%(質量%濃度)以上の高懸念物質(SVHC)は使用していません-2024年6月27日SVHCリスト対象.

プロポジション65の物質は含有していません

プロポジション65の指定物質は含まれていません

<https://www.P65Warnings.ca.gov/>

紛争物質は使用していません

本製品は、コンゴ民主共和国や隣国地域から産出されるチタン、錫、金、タングステンなどのいかなる「紛争鉱物」に由来する物質を使っていません。