

## サポート脚・すべり防止

22593.2330



### 製品説明

このサポート脚は、様々な場所の調整用として使えます  
ゴムキャップ付きのタイプは、すべり防止とワークの傷防止に役立ちます  
このプレートは、本体にネジ込み後、ステンレス製ナットで締付けを行い、接着されています。

### 材質

#### グラブスクリュー

- ・ スティール、亜鉛メッキ、不活性化処理

#### ゴムキャップ

- ・ ゴム、黒

#### カウンター・ナット

- ・ ステンレス鋼 A2、ISO4032

#### パッド

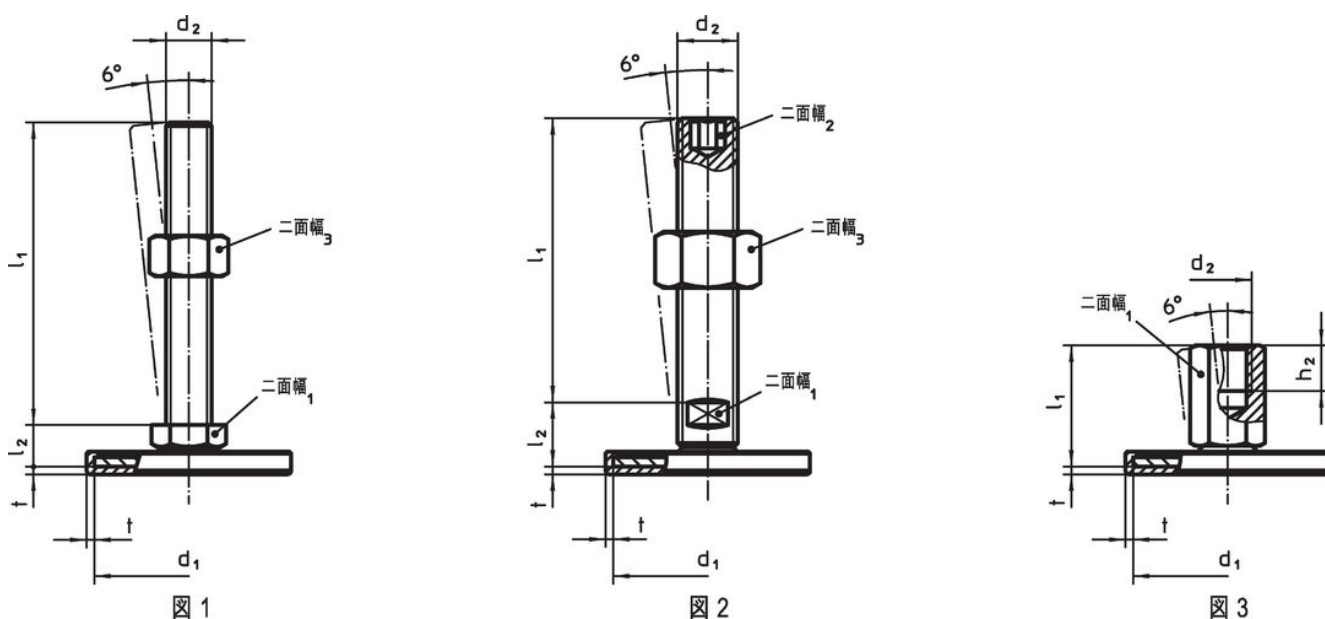
- ・ ステンレス鋼1.4301、バレル研磨

### 更なる情報

#### その他の製品

- ・ サポート脚

### 寸法図



### 発注情報

寸法		寸法			二面幅 <sub>1</sub>	二面幅 <sub>2</sub>	二面幅 <sub>3</sub>	質量	製品番号
d <sub>1</sub>	d <sub>2</sub>	l <sub>1</sub>	l <sub>2</sub>	t	[mm]	[mm]	[mm]	[g]	
		[mm]							
50	M16	75	17	2	12	8	24	177	22593.2330

オネジ付 - 図 2, ステンレス鋼

## 法令(コンプライアンス)

### RoHS準拠

2011/65/EUと2015/863指令に適合しています

### SVHC材の含有は無し

0.1%(質量%濃度)以上の高懸念物質(SVHC)は使用していません-2024年1月23日SVHCリスト対象.

### プロポジション65の物質は含有していません

プロポジション65の指定物質は含まれていません

<https://www.P65Warnings.ca.gov/>

### 紛争物質は使用していません

本製品は、コンゴ民主共和国や隣国地域から産出されるチタン、錫、金、タングステンなどのいかなる「紛争鉱物」に由来する物質を使っていません。