

## サポート脚・すべり防止

22593.1850



### 製品説明

このサポート脚は、様々な場所の調整用として使えます  
ゴムキャップ付きのタイプは、すべり防止とワークの傷防止に役立ちます  
このプレートは、本体にネジ込み後、ステンレス製ナットで締付けを行い、接着されています。

### 材質

#### グラブスクリュー

- ステンレス鋼 1.4305 ( SUS303相当 )

#### ゴムキャップ

- ゴム、黒

#### カウンター・ナット

- ステンレス鋼 A2、ISO4032

#### パッド

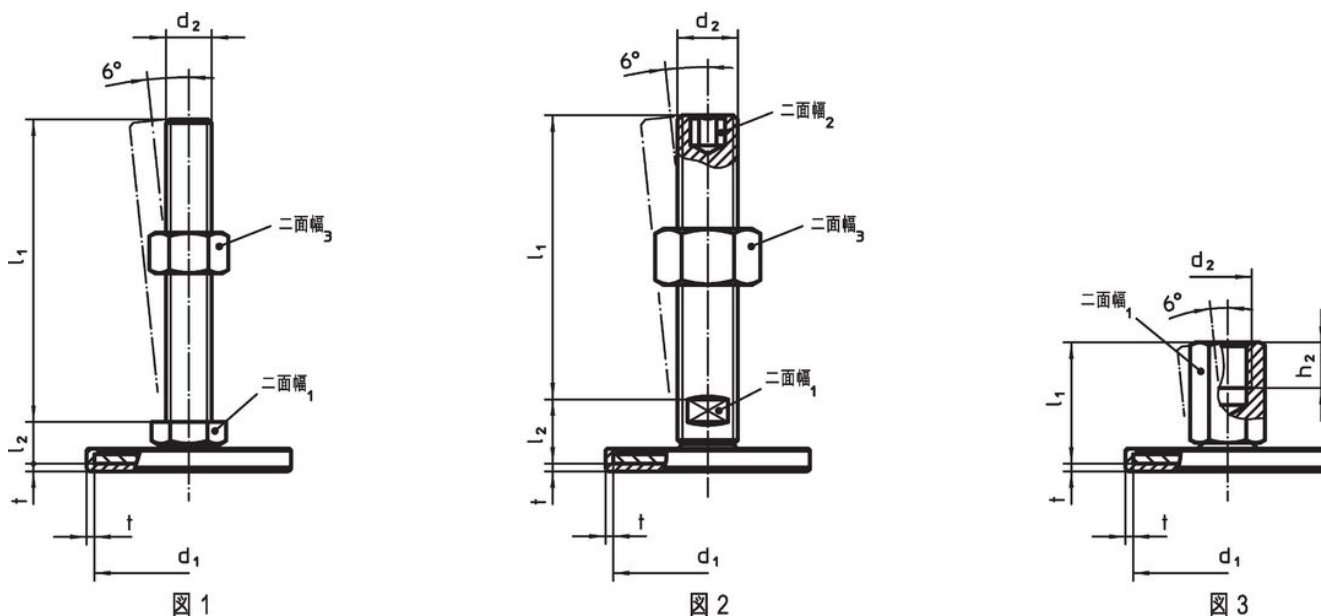
- ステンレス鋼1.4301, バレル研磨

### 更なる情報


#### その他の製品

- サポート脚

### 寸法図



### 発注情報

$d_1$	$d_2$	寸法 $l_1$ [mm]	$l_2$	$t$	二面幅 <sub>1</sub> [mm]	二面幅 <sub>3</sub> [mm]	 [g]	製品番号
40	M12	100	11	1,5	17	18	118	22593.1850

オネジ付 - 図 1, ステンレス鋼

## 法令(コンプライアンス)

### RoHS準拠

2011/65/EUと2015/863指令に適合しています

### SVHC材の含有は無し

0.1%(質量%濃度)以上の高懸念物質(SVHC)は使用していません-2024年1月23日SVHCリスト対象.

### プロポジション65の物質は含有していません

プロポジション65の指定物質は含まれていません

<https://www.P65Warnings.ca.gov/>

### 紛争物質は使用していません

本製品は、コンゴ民主共和国や隣国地域から産出されるチタン、錫、金、タングステンなどのいかなる「紛争鉱物」に由来する物質を使っていません。