

サポート脚・すべり防止

22593.1130



製品説明

このサポート脚は、様々な場所の調整用として使えます
ゴムキャップ付きのタイプは、すべり防止とワークの傷防止に役立ちます
このプレートは、本体にネジ込み後、ステンレス製ナットで締付けを行い、接着されています。

材質

ゴムキャップ

- ・ゴム、黒

ナット

- ・スチール、亜鉛メッキ、不活性化処理

カウンター・ナット

- ・スチール、亜鉛めっき、不活性化処理、ISO 4032

パッド

- ・スチール、亜鉛メッキ、不活性化処理

更なる情報

その他の製品

- ・サポート脚

寸法図

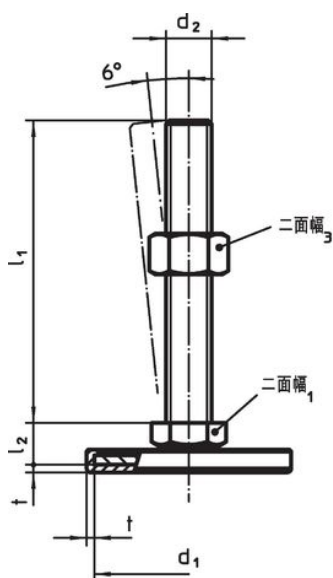


図 1

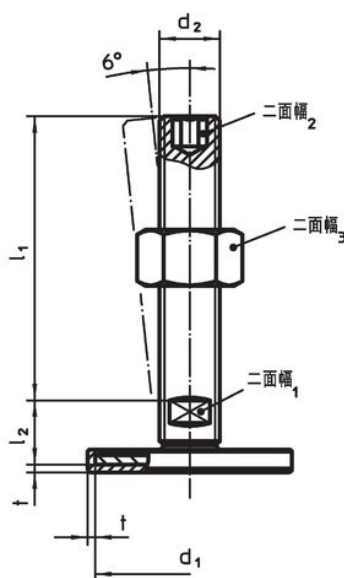


図 2

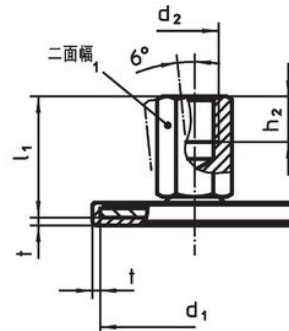


図 3

発注情報

d ₁	d ₂	寸法			二面幅 ₁	📦	製品番号
		l ₁	h ₂	t			
		[mm]			[mm]	[g]	
メネジ付 - 図 3, 鋼							
50	M10	28	10	2	14	67	22593.1130

法令(コンプライアンス)

RoHS準拠

鉛を含有- 6a/ 6b/ 6cの除外規定に適合

0.1%以上の高懸念物質(SVHC)を使用しています

鉛を含有します-2024年6月27日SVHC [REACH]リスト対象

プロポジション65リストの物質を使用しています



鉛に晒されることは、発がん性や生殖障害を引き起こす原因になります。

<https://www.P65Warnings.ca.gov/>

紛争物質は使用していません

本製品は、コンゴ民主共和国や隣国地域から産出されるチタン、錫、金、タングステンなどのいかなる「紛争鉱物」に由来する物質を使っていません。