

## サポート脚・すべり防止

22593.1125



### 製品説明

このサポート脚は、様々な場所の調整用として使えます  
ゴムキャップ付きのタイプは、すべり防止とワークの傷防止に役立ちます  
このプレートは、本体にネジ込み後、ステンレス製ナットで締付けを行い、接着されています。

### 材質

#### ゴムキャップ

- ・ゴム、黒

#### ナット

- ・スチール、亜鉛メッキ、不活性化処理

#### カウンター・ナット

- ・スチール、亜鉛めっき、不活性化処理、ISO 4032

#### パッド

- ・スチール、亜鉛メッキ、不活性化処理

### 更なる情報

#### その他の製品

- ・サポート脚

### 寸法図

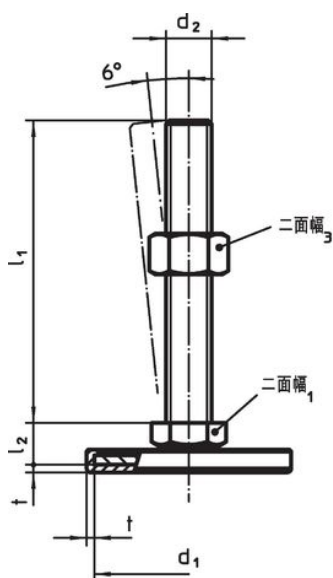


図 1

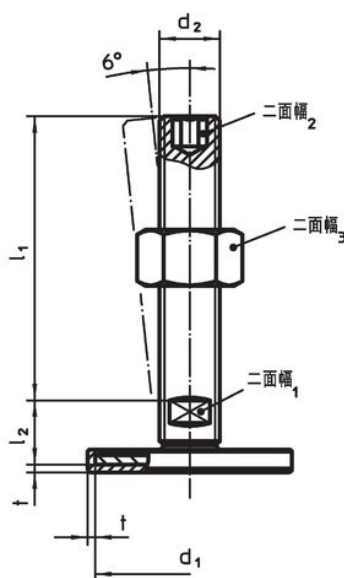


図 2

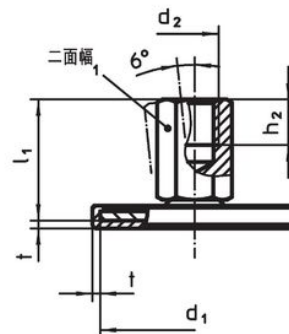


図 3

### 発注情報

d <sub>1</sub>	d <sub>2</sub>	寸法			二面幅 <sub>1</sub>	[g]	製品番号
		l <sub>1</sub>	h <sub>2</sub>	t			
		[mm]			[mm]		
メネジ付 - 図 3, 鋼							
50	M8	25	8	2	14	69	22593.1125

## 法令(コンプライアンス)

### RoHS準拠

鉛を含有- 6a/ 6b/ 6cの除外規定に適合

### 0.1%以上の高懸念物質(SVHC)を使用しています

鉛を含有します-2024年6月27日SVHC [REACH]リスト対象

### プロポジション65リストの物質を使用しています



鉛に晒されることは、発がん性や生殖障害を引き起こす原因になります。

<https://www.P65Warnings.ca.gov/>

### 紛争物質は使用していません

本製品は、コンゴ民主共和国や隣国地域から産出されるチタン、錫、金、タングステンなどのいかなる「紛争鉱物」に由来する物質を使っていません。