

## サポート脚・すべり防止

22593.1105



### 製品説明

このサポート脚は、様々な場所の調整用として使えます  
ゴムキャップ付きのタイプは、すべり防止とワークの傷防止に役立ちます  
このプレートは、本体にネジ込み後、ステンレス製ナットで締付けを行い、接着されています。

### 材質

ゴムキャップ  
・ゴム、黒

ナット  
・スチール、亜鉛メッキ、不活性化処理

カウンター・ナット  
・スチール、亜鉛めっき、不活性化処理、ISO 4032

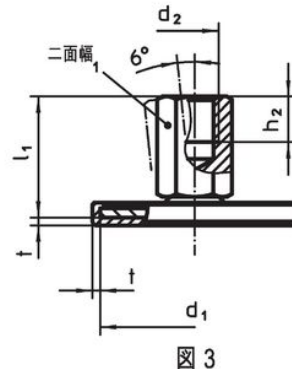
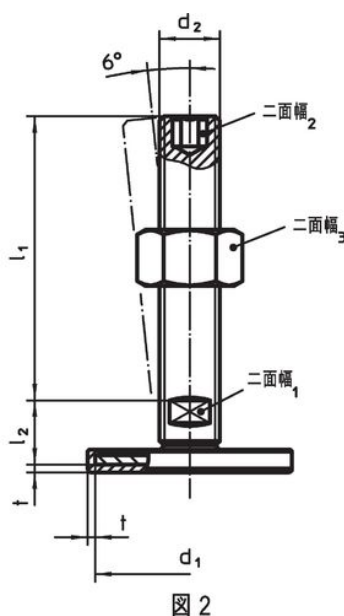
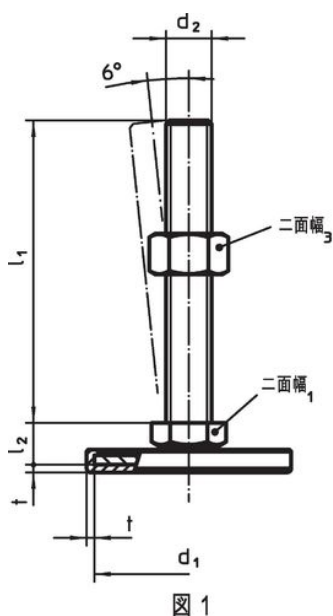
パッド  
・スチール、亜鉛メッキ、不活性化処理

### 更なる情報


### その他の製品

- ・サポート脚

### 寸法図



### 発注情報

| d <sub>1</sub> | d <sub>2</sub> | 寸法<br>l <sub>1</sub><br>[mm] | h <sub>2</sub> | t   | 二面幅 <sub>1</sub><br>[mm] |  [g] | 製品番号       |
|----------------|----------------|------------------------------|----------------|-----|--------------------------|---|------------|
| 40             | M8             | 25                           | 8              | 1,5 | 14                       | 46  | 22593.1105 |

メネジ付 - 図 3, 鋼

## 法令(コンプライアンス)

### RoHS準拠

鉛を含有- 6a/ 6b/ 6cの除外規定に適合

### 0.1%以上の高懸念物質(SVHC)を使用しています

鉛を含有します-2024年6月27日SVHC [REACH]リスト対象

### プロポジション65リストの物質を使用しています



鉛に晒されることは、発がん性や生殖障害を引き起こす原因になります。

<https://www.P65Warnings.ca.gov/>

### 紛争物質は使用していません

本製品は、コンゴ民主共和国や隣国地域から産出されるチタン、錫、金、タングステンなどのいかなる「紛争鉱物」に由来する物質を使っていません。