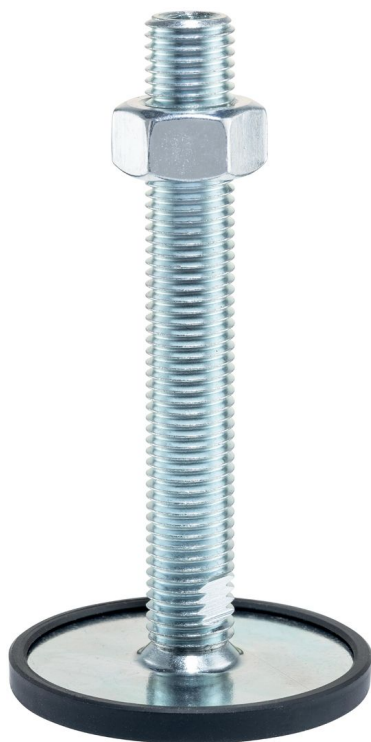


## サポート脚・すべり防止

22593.0805



### 製品説明

このサポート脚は、様々な場所の調整用として使えます  
ゴムキャップ付きのタイプは、すべり防止とワークの傷防止に役立ちます  
このプレートは、本体にネジ込み後、ステンレス製ナットで締付けを行い、接着されています。

### 材質

#### グラブスクリュー

- ・ スティール、亜鉛メッキ、不活性化処理

#### ゴムキャップ

- ・ ゴム、黒

#### カウンター・ナット

- ・ スティール、亜鉛めっき、不活性化処理、ISO 4032

#### パッド

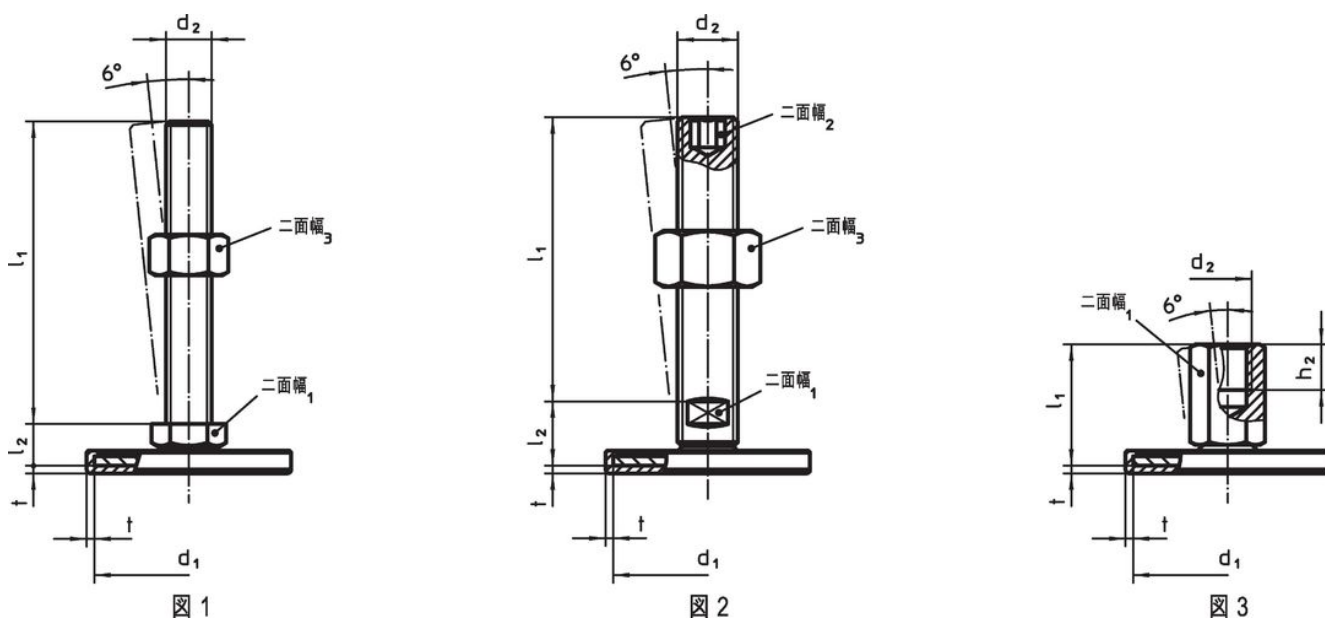
- ・ スティール、亜鉛メッキ、不活性化処理

### 更なる情報


#### その他の製品

- ・ サポート脚

### 寸法図



### 発注情報

d <sub>1</sub>	d <sub>2</sub>	寸法 l <sub>1</sub> [mm]	l <sub>2</sub>	t	二面幅 <sub>1</sub> [mm]	二面幅 <sub>2</sub> [mm]	二面幅 <sub>3</sub> [mm]	 [g]	製品番号
40	M16	75	17	1,5	12	8	24	154	22593.0805

オネジ付 - 図 2, 銅

## 法令(コンプライアンス)

### RoHS準拠

鉛を含有- 6a/ 6b/ 6cの除外規定に適合

### 0.1%以上の高懸念物質(SVHC)を使用しています

鉛を含有します-2024年6月27日SVHC [REACH]リスト対象

### プロポジション65リストの物質を使用しています



鉛に晒されることは、発がん性や生殖障害を引き起こす原因になります。

<https://www.P65Warnings.ca.gov/>

### 紛争物質は使用していません

本製品は、コンゴ民主共和国や隣国地域から産出されるチタン、錫、金、タングステンなどのいかなる「紛争鉱物」に由来する物質を使っていません。