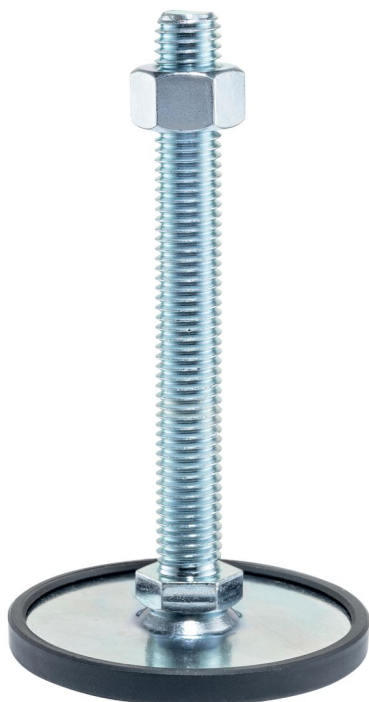


サポート脚・すべり防止

22593.0490



製品説明

このサポート脚は、様々な場所の調整用として使えます
ゴムキャップ付きのタイプは、すべり防止とワークの傷防止に役立ちます
このプレートは、本体にネジ込み後、ステンレス製ナットで締付けを行い、接着されています。

材質

グラブスクリュー

- ・ スチール、亜鉛メッキ、不活性化処理

ゴムキャップ

- ・ ゴム、黒

カウンター・ナット

- ・ スチール、亜鉛めっき、不活性化処理、ISO 4032

パッド

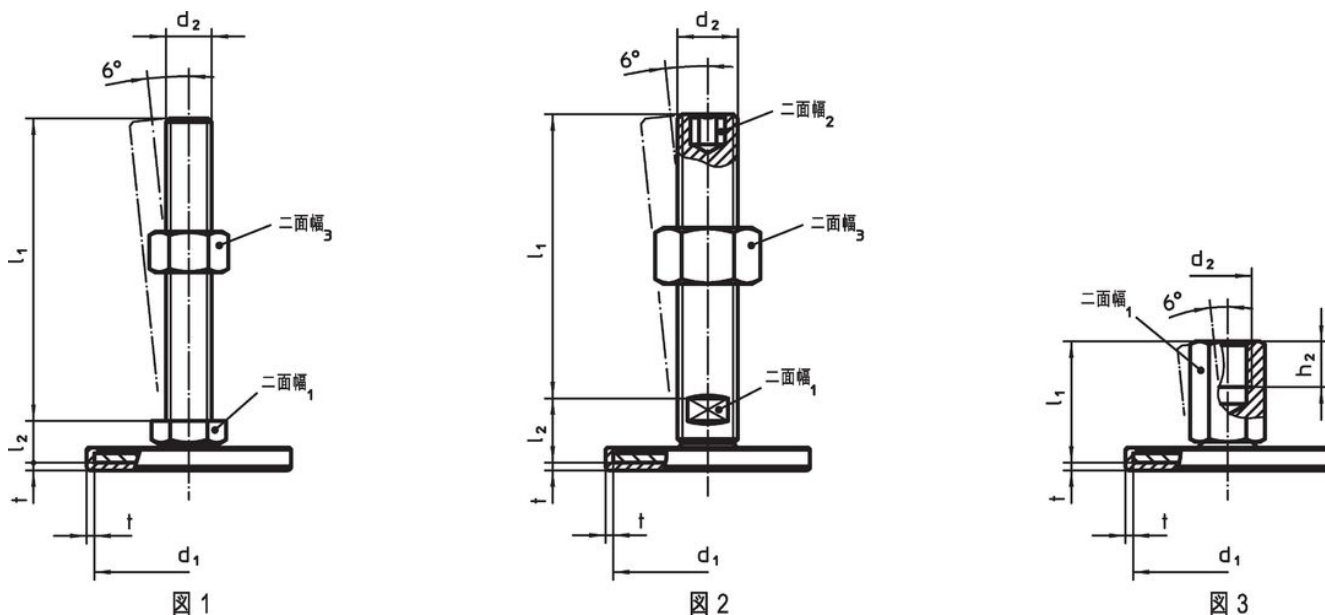
- ・ スチール、亜鉛メッキ、不活性化処理

更なる情報

その他の製品

- ・ サポート脚

寸法図



発注情報

d ₁	d ₂	寸法			二面幅 ₁ [mm]	二面幅 ₃ [mm]	[g]	製品番号
		l ₁ [mm]	l ₂	t				
オネジ付 - 図 1, 鋼								
80	M10	60	12	2	17	16	181	22593.0490

法令(コンプライアンス)

RoHS準拠

鉛を含有- 6a/ 6b/ 6cの除外規定に適合

0.1%以上の高懸念物質(SVHC)を使用しています

鉛を含有します-2024年6月27日SVHC [REACH]リスト対象

プロポジション65リストの物質を使用しています



鉛に晒されることは、発がん性や生殖障害を引き起こす原因になります。

<https://www.P65Warnings.ca.gov/>

紛争物質は使用していません

本製品は、コンゴ民主共和国や隣国地域から産出されるチタン、錫、金、タングステンなどのいかなる「紛争鉱物」に由来する物質を使っていません。