

## ファルクラムねじ 22591.0208



### 製品説明

相手部品にねじ込みが可能なグラブスクリーの受けです。  
ネジ部に加工された二面幅や底面の六角穴を使って高さ調整ができるコンパクトな設計です。

### 材質

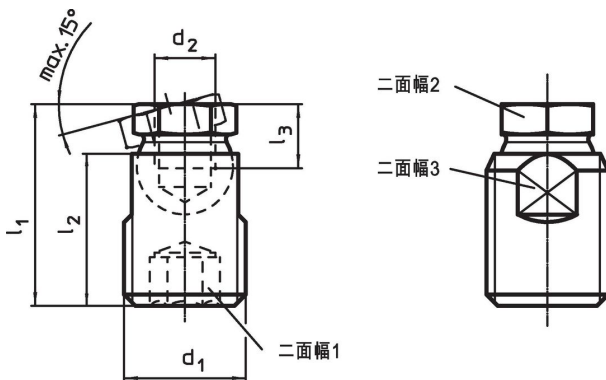
- 本体  
 ・ステンレス鋼 1.4305 ( SUS303相当 )
- ボール・エレメント  
 ・ステンレス鋼 1.4305 ( SUS303相当 )

### 更なる情報

#### 備考

グラブ・スクリーの負荷は押し方向のみにしてください。

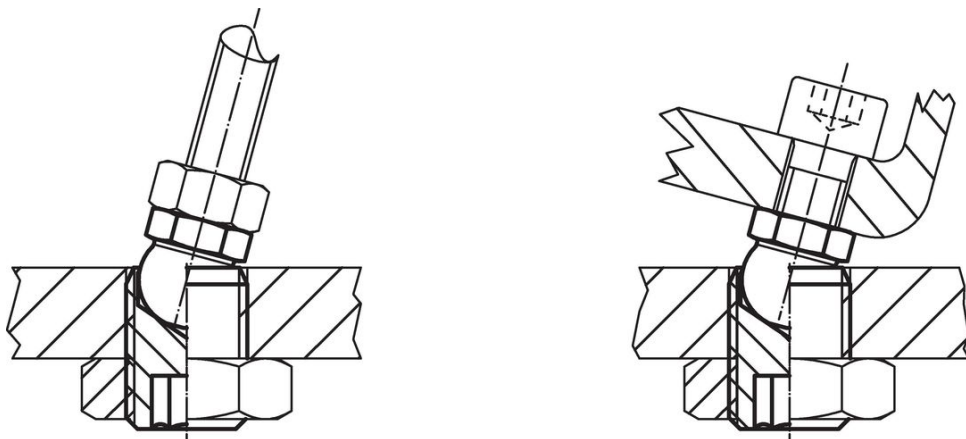
### 寸法図



### 発注情報

d <sub>1</sub>	d <sub>2</sub>	寸法			二面幅 <sub>1</sub>	二面幅 <sub>2</sub>	二面幅 <sub>3</sub>	耐荷重 ( 静荷重時 ) max.	📦	製品番号
		l <sub>1</sub> ±0,5 [mm]	l <sub>2</sub>	l <sub>3</sub> min.						
ステンレス鋼										
M16	M8	26,5	20	7	8	12	14	14	24	22591.0208

## 応用例



## 法令(コンプライアンス)

### RoHS準拠

2011/65/EUと2015/863指令に適合しています

### SVHC材の含有は無し

0.1%(質量%濃度)以上の高懸念物質(SVHC)は使用していません-2024年6月27日SVHCリスト対象.

### プロポジション65の物質は含有していません

プロポジション65の指定物質は含まれていません

<https://www.P65Warnings.ca.gov/>

### 紛争物質は使用していません

本製品は、コンゴ民主共和国や隣国地域から産出されるチタン、錫、金、タングステンなどのいかなる「紛争鉱物」に由来する物質を使っていません。