

## ファルクラムねじ 22591.0016



### 製品説明

相手部品にねじ込みが可能なグラブスクリーの受けです。  
ネジ部に加工された二面幅や底面の六角穴を使って高さ調整ができるコンパクトな設計です。

### 材質

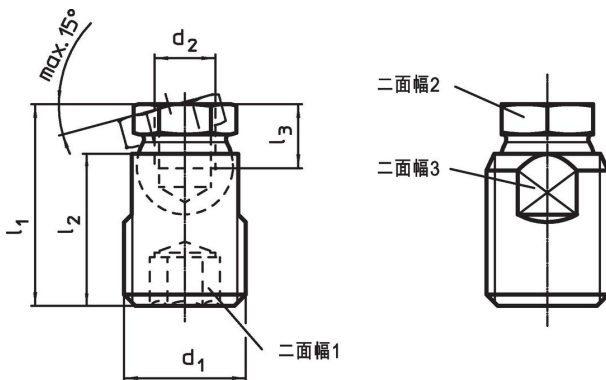
- 本体  
 ・ 熱処理鋼、熱処理、黒染
- ボール・エレメント  
 ・ 熱処理鋼、熱処理、黒染

### 更なる情報

#### 備考

グラブ・スクリーの負荷は押し方向のみにしてください。

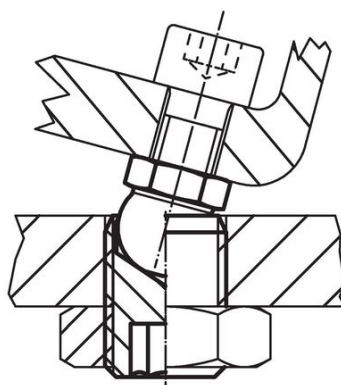
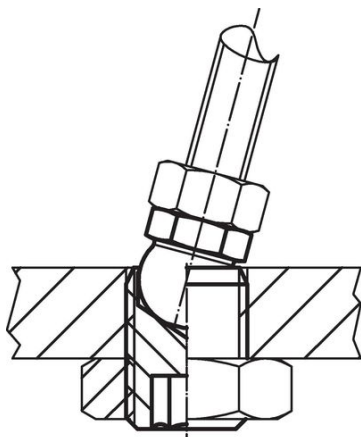
### 寸法図



### 発注情報

$d_1$	$d_2$	寸法			二面幅 <sub>1</sub> [mm]	二面幅 <sub>2</sub> [mm]	二面幅 <sub>3</sub> [mm]	耐荷重 ( 静荷重時 ) max. [kN]	🔩 [g]	製品番号
		$l_1$ $\pm 0,5$ [mm]	$l_2$	$l_3$ min.						
鋼										
M30 x 2	M16	47,4	36	13,5	12	24	27	45	173	22591.0016

## 応用例



## 法令(コンプライアンス)

### RoHS準拠

鉛を含有- 6a/ 6b/ 6cの除外規定に適合

### 0.1%以上の高懸念物質(SVHC)を使用しています

鉛を含有します-2024年1月23日SVHC [REACH]リスト対象

### プロポジション65リストの物質を使用しています



鉛に晒されることは、発がん性や生殖障害を引き起こす原因になります。

<https://www.P65Warnings.ca.gov/>

### 紛争物質は使用していません

本製品は、コンゴ民主共和国や隣国地域から産出されるチタン、錫、金、タングステンなどのいかなる「紛争鉱物」に由来する物質を使っていません。