

レベリング・パッド・すべり防止

22590.1672



製品説明

マウントパッドは、脚もしくはスラストパッドとして使用できます。15度までの傾きを吸収可能です。
このゴム製カバーは、台座上でのすべりを防ぎます

材質

ボルト付 ボール・エレメント
・ステンレス鋼 1.4305 (SUS303相当)

ゴムキャップ
・ゴム、黒

カウンター・ナット
・ステンレス鋼 A2、ISO4032

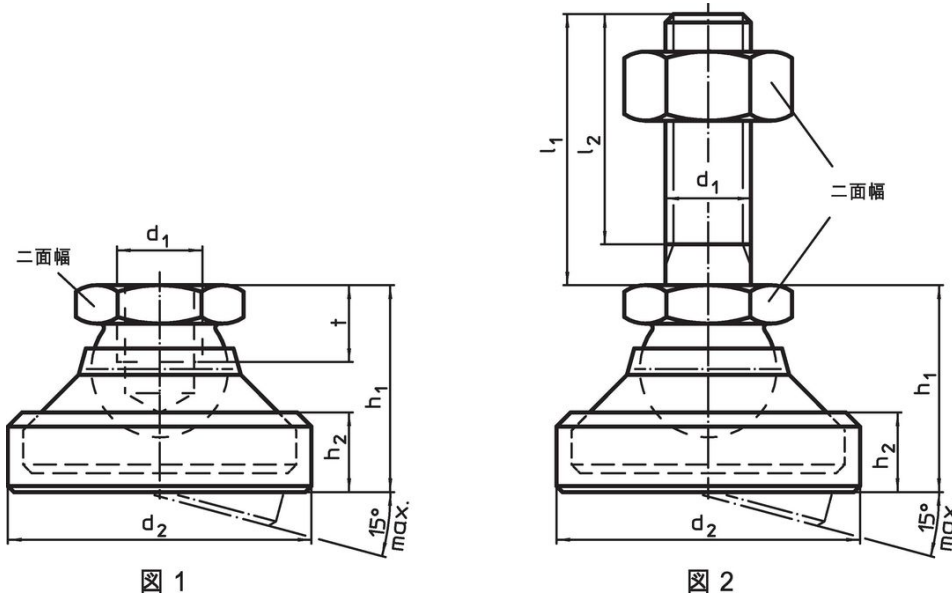
パッド
・ステンレス鋼 1.4305 (SUS303相当)

更なる情報


備考

d_1 が M10 と M12 のロックナットは、DIN 934 に準拠しています

寸法図



発注情報

| d_1 | l_1 | d_2 | 寸法 l_2 | | h_1 約 | h_2 | 二面幅 [mm] | 耐荷重 (静荷重時) max. [kN] |  [g] | 製品番号 |
|-----------------------------|-------|-------|-------------|--|------------|-------|-------------|------------------------------|---|------------|
| パッド、オネジ付 ボール部 - 図 2, ステンレス鋼 | | | | | | | | | | |
| M16 | 200 | 56 | 194 | | 37,5 | 15,5 | 24 | 36 | 630 | 22590.1672 |

法令(コンプライアンス)

RoHS準拠

2011/65/EUと2015/863指令に適合しています

SVHC材の含有は無し

0.1%(質量%濃度)以上の高懸念物質(SVHC)は使用していません-2024年6月27日SVHCリスト対象.

プロポジション65の物質は含有していません

プロポジション65の指定物質は含まれていません

<https://www.P65Warnings.ca.gov/>

紛争物質は使用していません

本製品は、コンゴ民主共和国や隣国地域から産出されるチタン、錫、金、タングステンなどのいかなる「紛争鉱物」に由来する物質を使っていません。