

## レベリング・パッド・すべり防止

22590.1572



### 製品説明

マウントパッドは、脚もしくはスラストパッドとして使用できます。15度までの傾きを吸収可能です。  
このゴム製カバーは、台座上でのすべりを防ぎます

### 材質

ボルト付 ボール・エレメント  
・ステンレス鋼 1.4305 ( SUS303相当 )

ゴムキャップ  
・ゴム、黒

カウンター・ナット  
・ステンレス鋼 A2、ISO4032

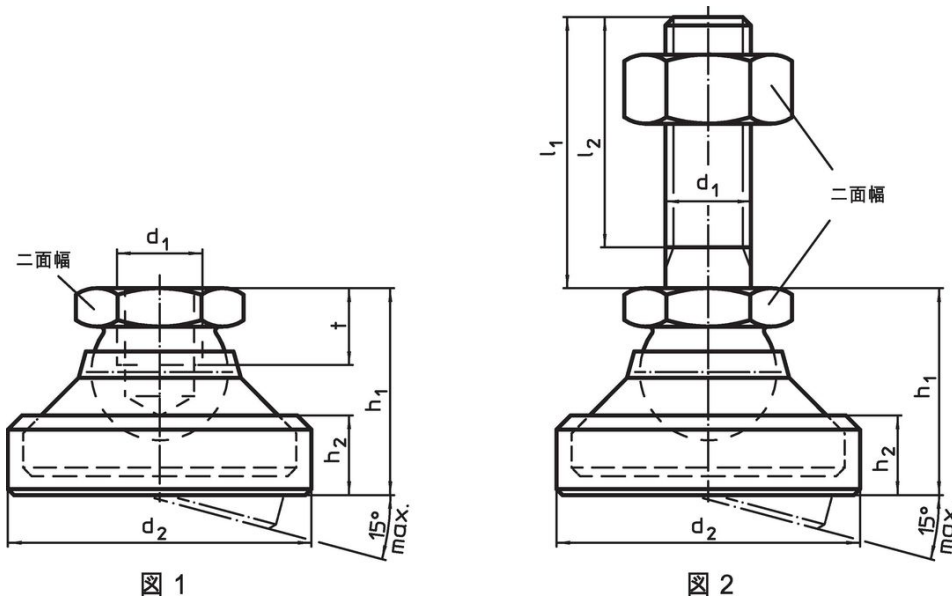
パッド  
・POM、白

### 更なる情報

#### 備考

$d_1$  が M10 と M12 のロックナットは、DIN 934 に準拠しています

### 寸法図



### 発注情報

$d_1$	$l_1$	$d_2$	寸法 $l_2$		$h_1$ 約	$h_2$	二面幅	耐荷重 ( 静荷重時 ) max.		製品番号
			[mm]				[mm]	[kN]	[g]	
樹脂製パッド ステンレス製 ボール部と オネジ - 図 2, 熱可塑性樹脂										
M16	200	56	194		37,5	15,5	24	20	414	22590.1572

## 法令(コンプライアンス)

### RoHS準拠

2011/65/EUと2015/863指令に適合しています

### SVHC材の含有は無し

0.1%(質量%濃度)以上の高懸念物質(SVHC)は使用していません-2024年6月27日SVHCリスト対象.

### プロポジション65の物質は含有していません

プロポジション65の指定物質は含まれていません

<https://www.P65Warnings.ca.gov/>

### 紛争物質は使用していません

本製品は、コンゴ民主共和国や隣国地域から産出されるチタン、錫、金、タングステンなどのいかなる「紛争鉱物」に由来する物質を使っていません。