

レベリング・パッド・すべり防止

22590.1552



製品説明

マウントパッドは、脚もしくはスラストパッドとして使用できます。15度までの傾きを吸収可能です。
このゴム製カバーは、台座上でのすべりを防ぎます

材質

ボルト付 ボール・エレメント
・ステンレス鋼 1.4305 (SUS303相当)

ゴムキャップ
・ゴム、黒

カウンター・ナット
・ステンレス鋼 A2, DIN 934

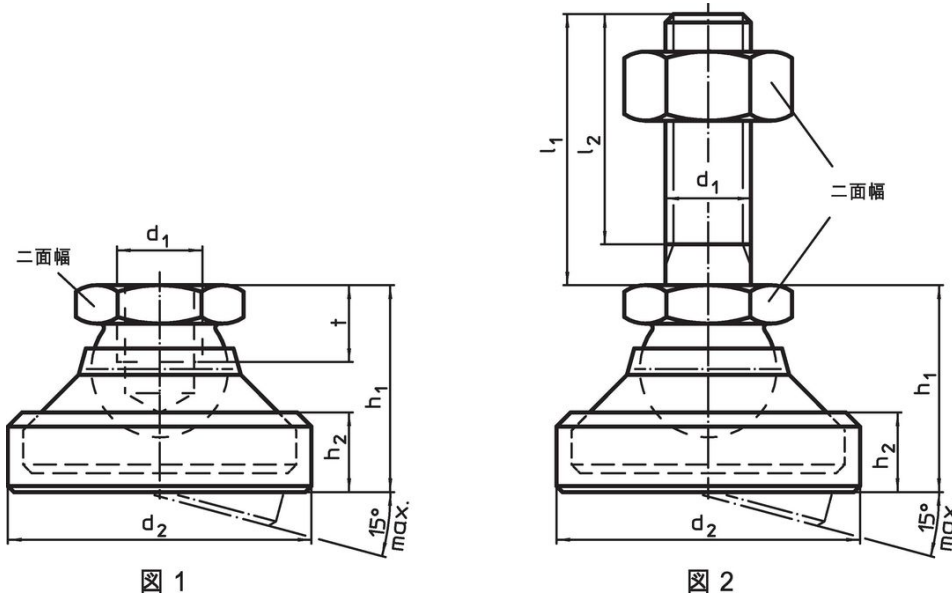
パッド
・POM、白

更なる情報

備考

d_1 が M10 と M12 のロックナットは、DIN 934 に準拠しています

寸法図



発注情報

d_1	l_1	d_2	寸法 l_2			二面幅	耐荷重 (静荷重時) max.		製品番号
			[mm]			[mm]	[kN]	[g]	
M12	100	45	94,5	30,5	13,2	19	18	150	22590.1552

樹脂製パッド ステンレス製 ボール部と オネジ - 図 2, 熱可塑性樹脂

法令(コンプライアンス)

RoHS準拠

2011/65/EUと2015/863指令に適合しています

SVHC材の含有は無し

0.1%(質量%濃度)以上の高懸念物質(SVHC)は使用していません-2024年6月27日SVHCリスト対象.

プロポジション65の物質は含有していません

プロポジション65の指定物質は含まれていません

<https://www.P65Warnings.ca.gov/>

紛争物質は使用していません

本製品は、コンゴ民主共和国や隣国地域から産出されるチタン、錫、金、タングステンなどのいかなる「紛争鉱物」に由来する物質を使っていません。