

レベリング・パッド・すべり防止

22590.1495



製品説明

マウントパッドは、脚もしくはスラストパッドとして使用できます。15度までの傾きを吸収可能です。

このゴム製カバーは、台座上でのすべりを防ぎます

材質

ボルト付 ボール・エレメント
・熱処理鋼、黒染

ゴムキャップ
・ゴム、黒

カウンター・ナット
・スチール、黒染、ISO 4032

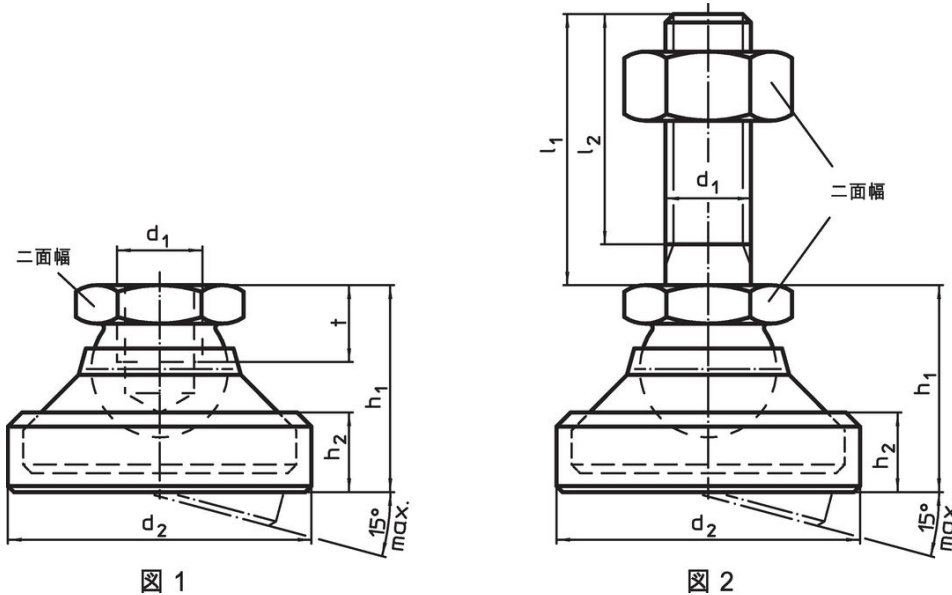
パッド
・熱処理鋼、熱処理、黒染

更なる情報


備考

d₁ が M10 と M12 のロックナットは、DIN 934 に準拠しています

寸法図



発注情報

d ₁	l ₁	寸法 d ₂	l ₂	h ₁ 約	h ₂	二面幅 [mm]	耐荷重 (静荷重時) max. [kN]	 [g]	製品番号
[mm]						[mm]	[kN]	[g]	
パッド、オネジ付 ボール部 - 図 2, 熱処理鋼									
M24	100	69	91	55	24	36	65	1020	22590.1495

法令(コンプライアンス)

RoHS準拠

2011/65/EUと2015/863指令に適合しています

SVHC材の含有は無し

0.1%(質量%濃度)以上の高懸念物質(SVHC)は使用していません-2024年6月27日SVHCリスト対象.

プロポジション65の物質は含有していません

プロポジション65の指定物質は含まれていません

<https://www.P65Warnings.ca.gov/>

紛争物質は使用していません

本製品は、コンゴ民主共和国や隣国地域から産出されるチタン、錫、金、タングステンなどのいかなる「紛争鉱物」に由来する物質を使っていません。