

レベリング・パッド・すべり防止

22590.1488



製品説明

マウントパッドは、脚もしくはスラストパッドとして使用できます。15度までの傾きを吸収可能です。
このゴム製カバーは、台座上でのすべりを防ぎます

材質

ボルト付 ボール・エレメント
・ 熱処理鋼、黒染

ゴムキャップ
・ ゴム、黒

カウンター・ナット
・ スチール、黒染、ISO 4032

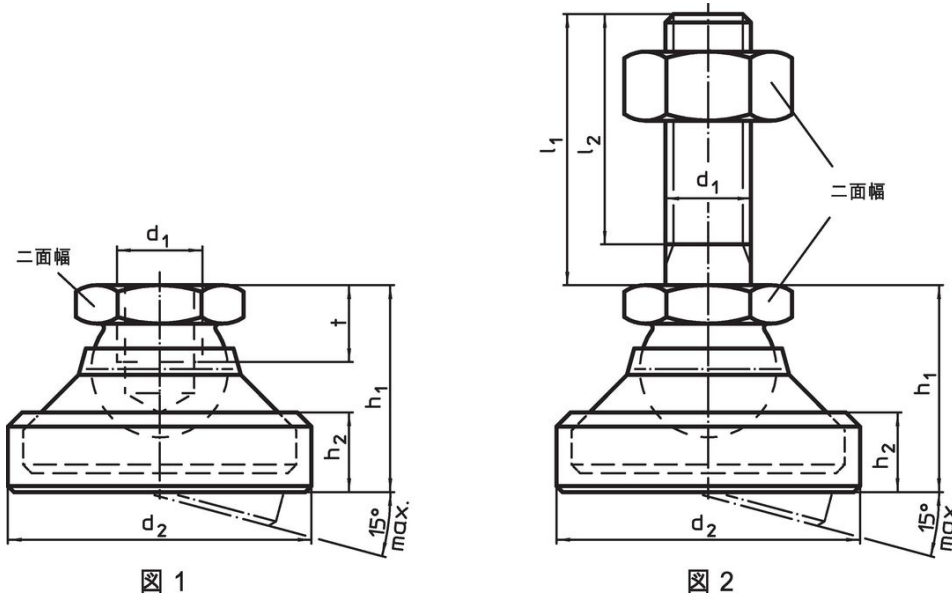
パッド
・ 熱処理鋼、熱処理、黒染

更なる情報


備考

d_1 が M10 と M12 のロックナットは、DIN 934 に準拠しています

寸法図



発注情報

d_1	l_1	d_2	寸法 l_2 [mm]	h_1 約	h_2	二面幅 [mm]	耐荷重 (静荷重時) max. [kN]	 [g]	製品番号
M20	200	67	192,5	49,5	19,5	30	55	1080	22590.1488

パッド、オネジ付 ボール部 - 図 2, 熱処理鋼

法令(コンプライアンス)

RoHS準拠

2011/65/EUと2015/863指令に適合しています

SVHC材の含有は無し

0.1%(質量%濃度)以上の高懸念物質(SVHC)は使用していません-2024年6月27日SVHCリスト対象.

プロポジション65の物質は含有していません

プロポジション65の指定物質は含まれていません

<https://www.P65Warnings.ca.gov/>

紛争物質は使用していません

本製品は、コンゴ民主共和国や隣国地域から産出されるチタン、錫、金、タングステンなどのいかなる「紛争鉱物」に由来する物質を使っていません。