

## レベリング・パッド・すべり防止

22590.1468



### 製品説明

マウントパッドは、脚もしくはスラストパッドとして使用できます。15度までの傾きを吸収可能です。  
このゴム製カバーは、台座上でのすべりを防ぎます

### 材質

ボルト付 ボール・エレメント

- ・ 熱処理鋼、黒染

ゴムキャップ

- ・ ゴム、黒

カウンター・ナット

- ・ スチール、黒染、ISO 4032

パッド

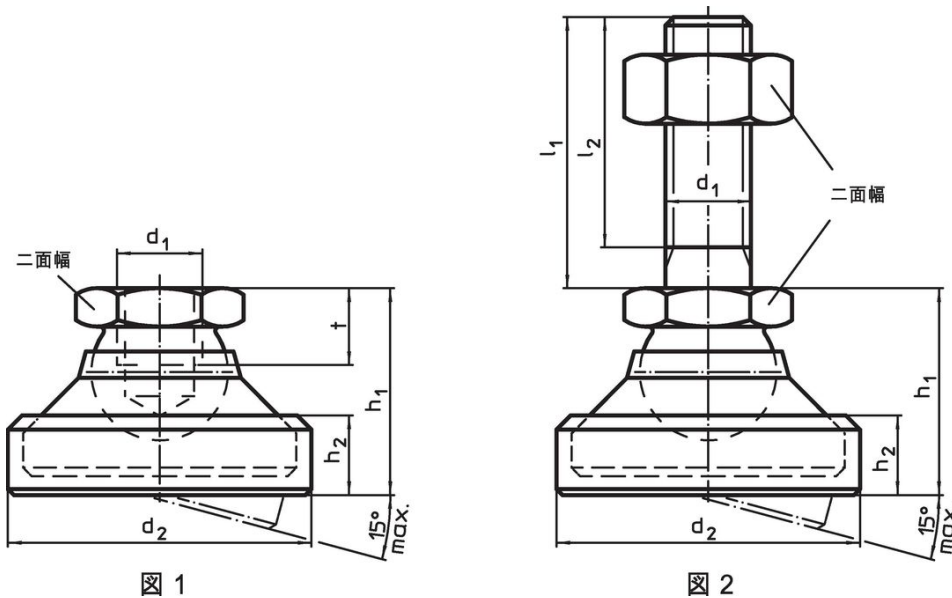
- ・ 熱処理鋼、熱処理、黒染

### 更なる情報

#### 備考

d<sub>1</sub> が M10 と M12 のロックナットは、DIN 934 に準拠しています

### 寸法図



### 発注情報

d <sub>1</sub>	l <sub>1</sub>	d <sub>2</sub>	寸法 l <sub>2</sub>		h <sub>1</sub> 約	h <sub>2</sub>	二面幅	耐荷重 (静荷重時) max.		製品番号
			[mm]				[mm]	[kN]	[g]	
パッド、オネジ付 ボール部 - 図 2, 熱処理鋼										
M16	100	56	94		37,5	15,5	24	45	440	22590.1468

## 法令(コンプライアンス)

### RoHS準拠

2011/65/EUと2015/863指令に適合しています

### SVHC材の含有は無し

0.1%(質量%濃度)以上の高懸念物質(SVHC)は使用していません-2024年6月27日SVHCリスト対象.

### プロポジション65の物質は含有していません

プロポジション65の指定物質は含まれていません

<https://www.P65Warnings.ca.gov/>

### 紛争物質は使用していません

本製品は、コンゴ民主共和国や隣国地域から産出されるチタン、錫、金、タングステンなどのいかなる「紛争鉱物」に由来する物質を使っていません。