

## レベリング・パッド・すべり防止

22590.1224



### 製品説明

マウントパッドは、脚もしくはスラストパッドとして使用できます。15度までの傾きを吸収可能です。  
このゴム製カバーは、台座上でのすべりを防ぎます

### 材質

ボール・エレメント  
・ステンレス鋼 1.4305 (SUS303相当)

ゴムキャップ  
・ゴム、黒

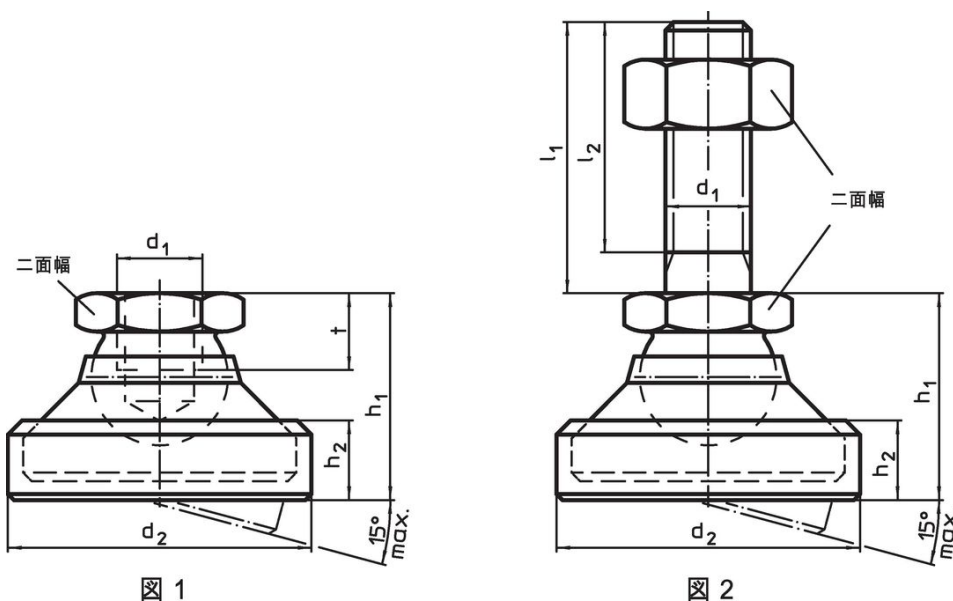
パッド  
・ステンレス鋼 1.4305 (SUS303相当)

### 更なる情報


#### 備考

d<sub>1</sub> が M10 と M12 のロックナットは、DIN 934 に準拠しています

### 寸法図



### 発注情報

d <sub>1</sub>	d <sub>2</sub>	寸法 h <sub>1</sub> 約 [mm]	h <sub>2</sub>	t	二面幅 [mm]	耐荷重 (静荷重時) max. [kN]	 [g]	製品番号
パッドとボール部 - 図 1, ステンレス鋼								
M24	69	55	24	19	36	52	517	22590.1224

### 法令(コンプライアンス)

#### RoHS準拠

2011/65/EUと2015/863指令に適合しています

#### SVHC材の含有は無し

0.1%(質量%濃度)以上の高懸念物質(SVHC)は使用していません-2024年6月27日SVHCリスト対象.

#### プロポジション65の物質は含有していません

プロポジション65の指定物質は含まれていません

<https://www.P65Warnings.ca.gov/>

#### 紛争物質は使用していません

本製品は、コンゴ民主共和国や隣国地域から産出されるチタン、錫、金、タングステンなどのいかなる「紛争鉱物」に由来する物質を使っていません。