

## レベリング・パッド・すべり防止

22590.1210



### 製品説明

マウントパッドは、脚もしくはスラストパッドとして使用できます。15度までの傾きを吸収可能です。  
このゴム製カバーは、台座上でのすべりを防ぎます

### 材質

ボール・エレメント  
・ステンレス鋼 1.4305 ( SUS303相当 )

ゴムキャップ  
・ゴム、黒

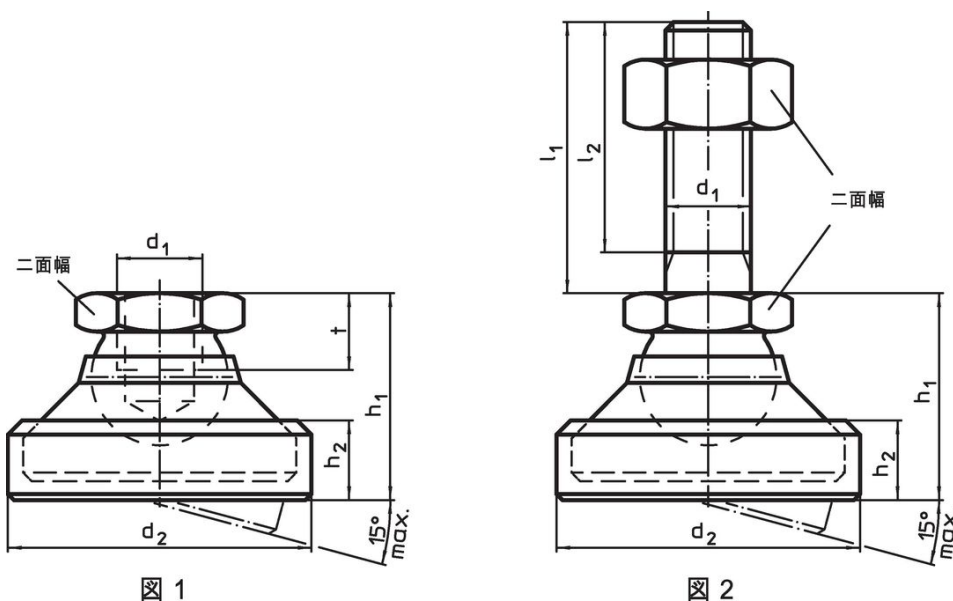
パッド  
・ステンレス鋼 1.4305 ( SUS303相当 )

### 更なる情報

#### 備考

$d_1$  が M10 と M12 のロックナットは、DIN 934 に準拠しています

### 寸法図



### 発注情報

$d_1$	$d_2$	寸法			二面幅	耐荷重 ( 静荷重時 ) max.		製品番号
		$h_1$ 約	$h_2$	$t$				
		[mm]			[mm]	[kN]	[g]	
パッドと ボール部 - 図 1, ステンレス鋼								
M10	36	26	11	9	17	16	74	22590.1210

### 法令(コンプライアンス)

#### RoHS準拠

2011/65/EUと2015/863指令に適合しています

#### SVHC材の含有は無し

0.1%(質量%濃度)以上の高懸念物質(SVHC)は使用していません-2024年6月27日SVHCリスト対象.

#### プロポジション65の物質は含有していません

プロポジション65の指定物質は含まれていません

<https://www.P65Warnings.ca.gov/>

#### 紛争物質は使用していません

本製品は、コンゴ民主共和国や隣国地域から産出されるチタン、錫、金、タングステンなどのいかなる「紛争鉱物」に由来する物質を使っていません。