

レベリング・パッド・すべり防止

22590.1010



製品説明

マウントパッドは、脚もしくはスラストパッドとして使用できます。15度までの傾きを吸収可能です。
このゴム製カバーは、台座上でのすべりを防ぎます

材質

ボール・エレメント
・ 快削鋼、高周波焼入れ、黒染

ゴムキャップ
・ ゴム、黒

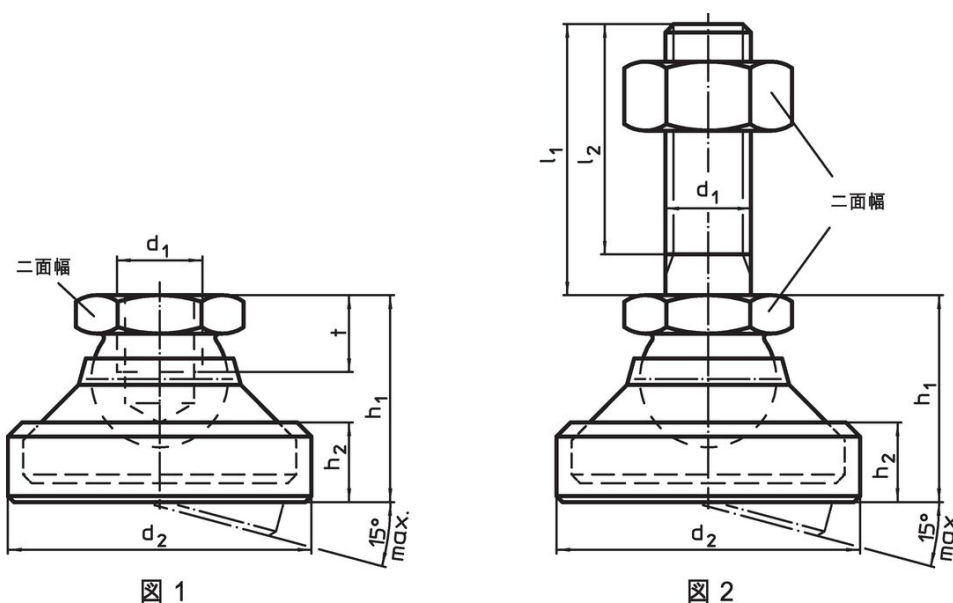
パッド
・ 熱処理鋼、熱処理、黒染

更なる情報

備考

d_1 が M10 と M12 のロックナットは、DIN 934 に準拠しています

寸法図



発注情報

d_1	d_2	寸法			二面幅	耐荷重 (静荷重時) max.		製品番号
		h_1 約	h_2	t				
		[mm]			[mm]	[kN]	[g]	
パッドとボール部 - 図 1, 熱処理鋼								
M10	36	26	11	9	17	20	80	22590.1010

法令(コンプライアンス)

RoHS準拠

2011/65/EUと2015/863指令に適合しています

SVHC材の含有は無し

0.1%(質量%濃度)以上の高懸念物質(SVHC)は使用していません-2024年1月23日SVHCリスト対象.

プロポジション65の物質は含有していません

プロポジション65の指定物質は含まれていません

<https://www.P65Warnings.ca.gov/>

紛争物質は使用していません

本製品は、コンゴ民主共和国や隣国地域から産出されるチタン、錫、金、タングステンなどのいかなる「紛争鉱物」に由来する物質を使っていません。