

## レベリング・パッド・すべり防止

22590.1006



### 製品説明

マウントパッドは、脚もしくはスラストパッドとして使用できます。15度までの傾きを吸収可能です。  
このゴム製カバーは、台座上でのすべりを防ぎます

### 材質

ボール・エレメント  
・ 快削鋼、高周波焼入れ、黒染

### ゴムキャップ

・ ゴム、黒

### パッド

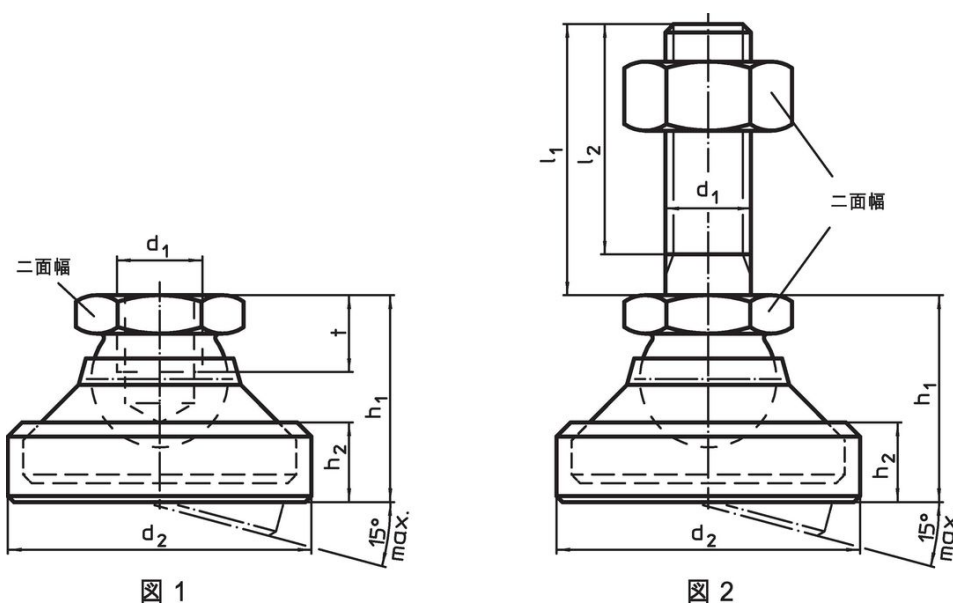
・ 熱処理鋼、熱処理、黒染

### 更なる情報


### 備考

$d_1$  が M10 と M12 のロックナットは、DIN 934 に準拠しています

### 寸法図



### 発注情報

$d_1$	$d_2$	寸法 $h_1$ 約 [mm]	$h_2$	$t$	二面幅 [mm]	耐荷重 (静荷重時) max. [kN]	 [g]	製品番号
パッドと ボール部 - 図 1, 熱処理鋼								
M6	22,5	16,5	6,4	5	10	10	19	22590.1006

### 法令(コンプライアンス)

#### RoHS準拠

2011/65/EUと2015/863指令に適合しています

#### SVHC材の含有は無し

0.1%(質量%濃度)以上の高懸念物質(SVHC)は使用していません-2024年6月27日SVHCリスト対象.

#### プロポジション65の物質は含有していません

プロポジション65の指定物質は含まれていません

<https://www.P65Warnings.ca.gov/>

#### 紛争物質は使用していません

本製品は、コンゴ民主共和国や隣国地域から産出されるチタン、錫、金、タングステンなどのいかなる「紛争鉱物」に由来する物質を使っていません。