

レベリング・パッド・固定用穴付

22590.0888



製品説明

マウントパッドは、脚もしくはスラストパッドとして使用できます。15度までの傾きを吸収可能です。
パッドには取付用の穴が2か所あります。

材質

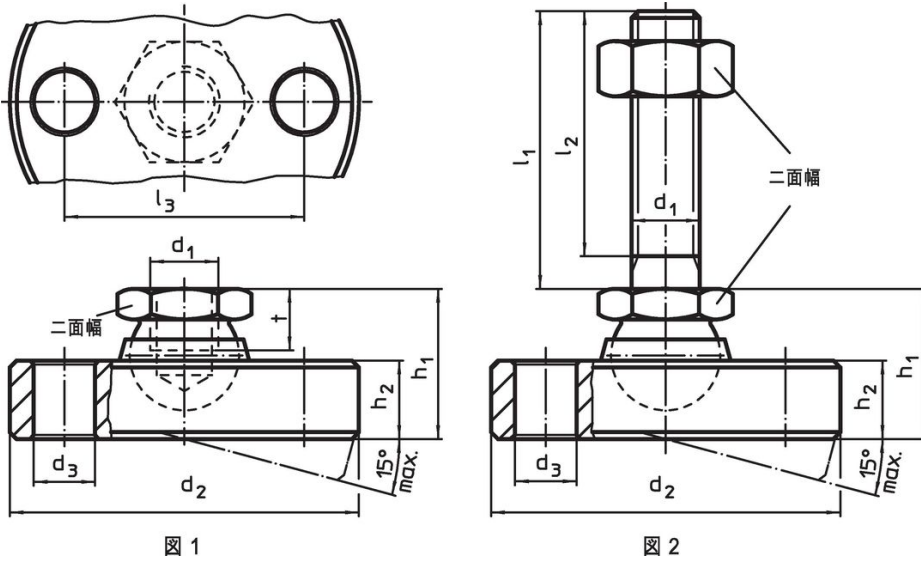
- ボルト付 ボール・エレメント
- ステンレス鋼 1.4305 (SUS303相当)
- カウンター・ナット
- ステンレス鋼 A2、ISO4032
- パッド
- ステンレス鋼 1.4305 (SUS303相当)

更なる情報

備考

d_1 が M10 と M12 のロックナットは、DIN 934 に準拠しています

寸法図



発注情報

d_1	l_1	d_2 -0,5	d_3	寸法				二面幅	耐荷重 (静荷重時) max.		製品番号
				l_2	l_3	h_1 約	h_2				
				[mm]				[mm]	[kN]	[g]	
M20	200	80	9	192,5	64	42	16,5	30	44	1408	22590.0888

ステンレス鋼製 パッド、ボール部、オネジ - 図 2

応用例



法令(コンプライアンス)

RoHS準拠

2011/65/EUと2015/863指令に適合しています

SVHC材の含有は無し

0.1%(質量%濃度)以上の高懸念物質(SVHC)は使用していません-2024年1月23日SVHCリスト対象.

プロポジション65の物質は含有していません

プロポジション65の指定物質は含まれていません

<https://www.P65Warnings.ca.gov/>

紛争物質は使用していません

本製品は、コンゴ民主共和国や隣国地域から産出されるチタン、錫、金、タングステンなどのいかなる「紛争鉱物」に由来する物質を使っていません。