

## レベリング・パッド・固定用穴付

22590.0710



### 製品説明

マウントパッドは、脚もしくはスラストパッドとして使用できます。15度までの傾きを吸収可能です。  
パッドには取付用の穴が2か所あります。

### 材質

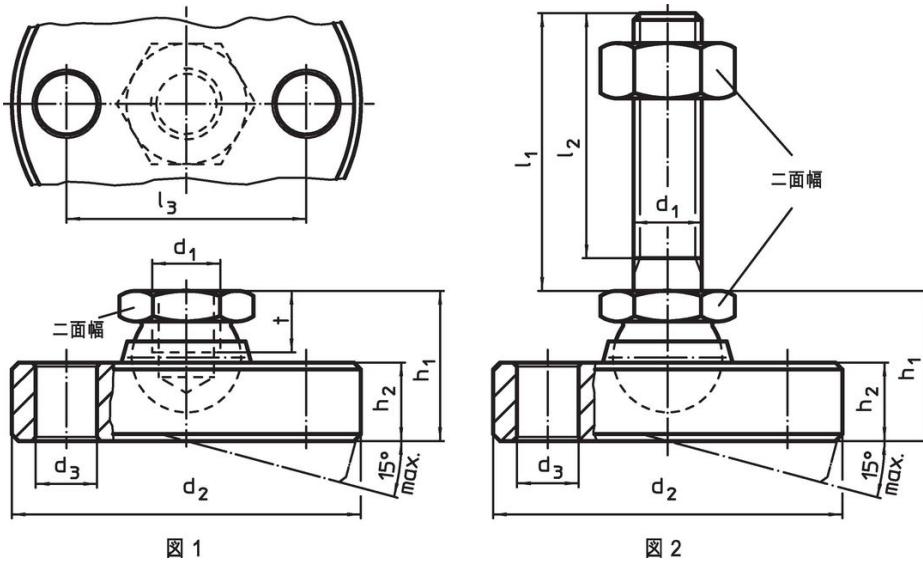
- ボール・エレメント  
 ・ステンレス鋼 1.4305 (SUS303相当)  
 パッド  
 ・ステンレス鋼 1.4305 (SUS303相当)

### 更なる情報

### 備考

$d_1$  が M10 と M12 のロックナットは、DIN 934 に準拠しています

### 寸法図



### 発注情報

$d_1$	$d_2$ -0,5	$d_3$	寸法				二面幅	耐荷重 (静荷重時) max.		製品番号
			$l_3$	$h_1$ 約	$h_2$	$t$	[mm]	[kN]	[g]	
ステンレス製 パッドとボール部 - 図 1										
M10	60	9	44	22	11,5	9	17	16	251	22590.0710

## 応用例



## 法令(コンプライアンス)

### RoHS準拠

2011/65/EUと2015/863指令に適合しています

### SVHC材の含有は無し

0.1%(質量%濃度)以上の高懸念物質(SVHC)は使用していません-2024年6月27日SVHCリスト対象.

### プロポジション65の物質は含有していません

プロポジション65の指定物質は含まれていません

<https://www.P65Warnings.ca.gov/>

### 紛争物質は使用していません

本製品は、コンゴ民主共和国や隣国地域から産出されるチタン、錫、金、タングステンなどのいかなる「紛争鉱物」に由来する物質を使っていません。