

レベリング・パッド

22590.0642



製品説明

マウントパッドは、脚もしくはスラストパッドとして使用できます。15度までの傾きを吸収可能です。

材質

ボルト付 ボール・エレメント
・ステンレス鋼 1.4305 (SUS303相当)

カウンター・ナット
・ステンレス鋼 A2, DIN 934

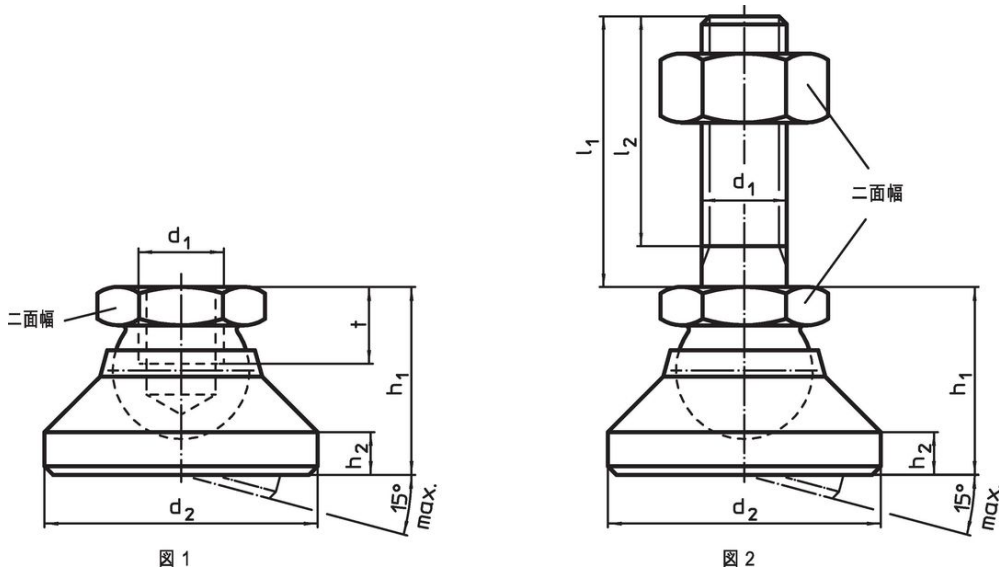
パッド
・ステンレス鋼 1.4305 (SUS303相当)

更なる情報

備考

d_1 が M10 と M12 のロックナットは、DIN 934 に準拠しています

寸法図



発注情報

| 寸法 | | | | | | 二面幅 | 耐荷重 (静荷重時) max. | 🌡️ max. | 🏠 [g] | 製品番号 |
|-----------------------------|-------|-------|-------|------------|-------|------|--------------------|------------|----------|------------|
| d_1 | l_1 | d_2 | l_2 | h_1 約 | h_2 | [mm] | [kN] | [°C] | [g] | |
| パッド、オネジ付 ボール部 - 図 2, ステンレス鋼 | | | | | | | | | | |
| M10 | 150 | 32 | 145,5 | 22 | 5 | 17 | 16 | 250 | 158 | 22590.0642 |

応用例



法令(コンプライアンス)

RoHS準拠

2011/65/EUと2015/863指令に適合しています

SVHC材の含有は無し

0.1%(質量%濃度)以上の高懸念物質(SVHC)は使用していません-2024年1月23日SVHCリスト対象.

プロポジション65の物質は含有していません

プロポジション65の指定物質は含まれていません

<https://www.P65Warnings.ca.gov/>

紛争物質は使用していません

本製品は、コンゴ民主共和国や隣国地域から産出されるチタン、錫、金、タングステンなどのいかなる「紛争鉱物」に由来する物質を使っていません。