

レベリング・パッド

22590.0638



製品説明

マウントパッドは、脚もしくはスラストパッドとして使用できます。15度までの傾きを吸収可能です。

材質

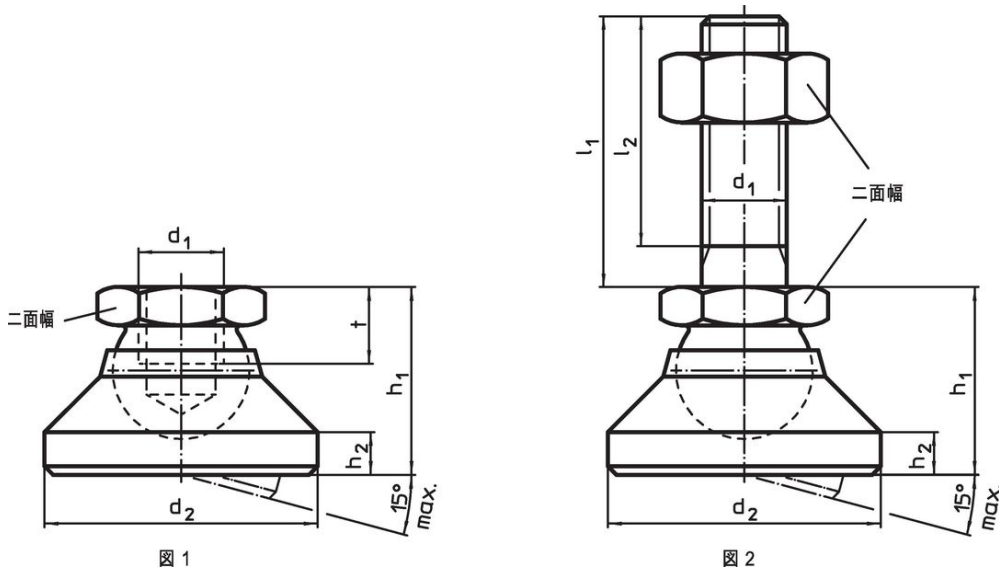
- ボルト付 ボール・エレメント
- ・ ステンレス鋼 1.4305 (SUS303相当)
- カウンター・ナット
- ・ ステンレス鋼 A2, DIN 934
- パッド
- ・ ステンレス鋼 1.4305 (SUS303相当)

更なる情報

備考

d_1 が M10 と M12 のロックナットは、DIN 934 に準拠しています

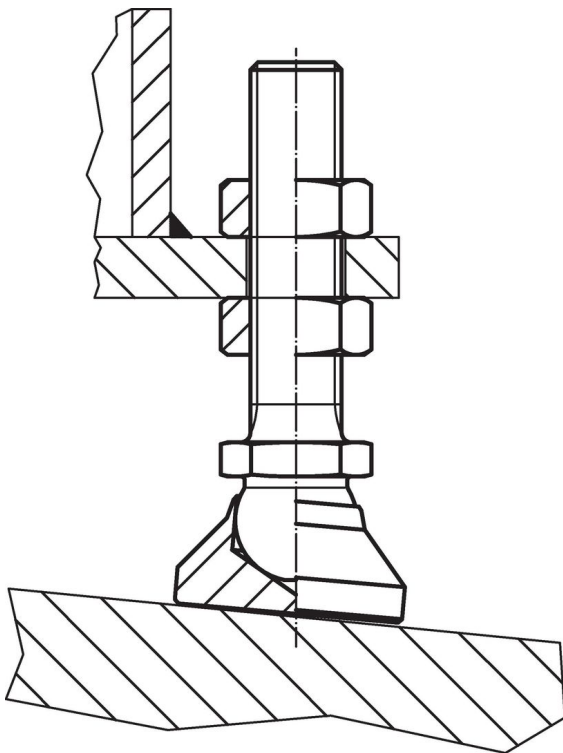
寸法図



発注情報

寸法						二面幅	耐荷重 (静荷重時) max.	🌡️ max.	🏗️ [g]	製品番号
d ₁	l ₁	d ₂	l ₂	h ₁ 約	h ₂	[mm]	[kN]	[°C]	[g]	
パッド、オネジ付 ボール部 - 図 2, ステンレス鋼										
M10	100	32	95,5	22	5	17	16	250	134	22590.0638

応用例



法令(コンプライアンス)

RoHS準拠

2011/65/EUと2015/863指令に適合しています

SVHC材の含有は無し

0.1%(質量%濃度)以上の高懸念物質(SVHC)は使用していません-2024年6月27日SVHCリスト対象.

プロポジション65の物質は含有していません

プロポジション65の指定物質は含まれていません

<https://www.P65Warnings.ca.gov/>

紛争物質は使用していません

本製品は、コンゴ民主共和国や隣国地域から産出されるチタン、錫、金、タングステンなどのいかなる「紛争鉱物」に由来する物質を使っていません。