

## レベリング・パッド

22590.0595



### 製品説明

マウントパッドは、脚もしくはスラストパッドとして使用できます。15度までの傾きを吸収可能です。

### 材質

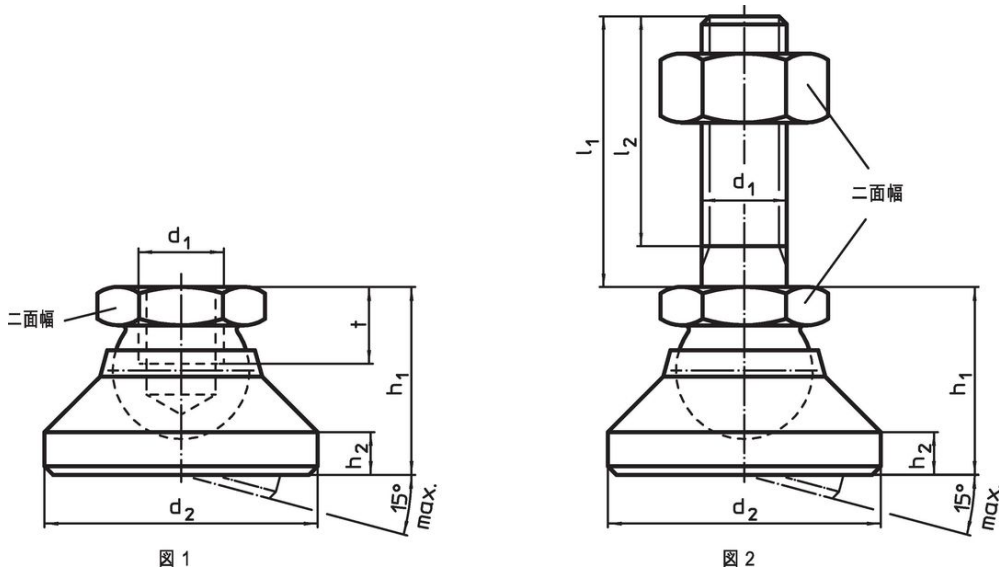
- ボルト付 ボール・エレメント
- ・ ステンレス鋼 1.4305 ( SUS303相当 )
- カウンター・ナット
- ・ ステンレス鋼 A2、ISO4032
- パッド
- ・ POM、白

### 更なる情報

#### 備考

$d_1$  が M10 と M12 のロックナットは、DIN 934 に準拠しています

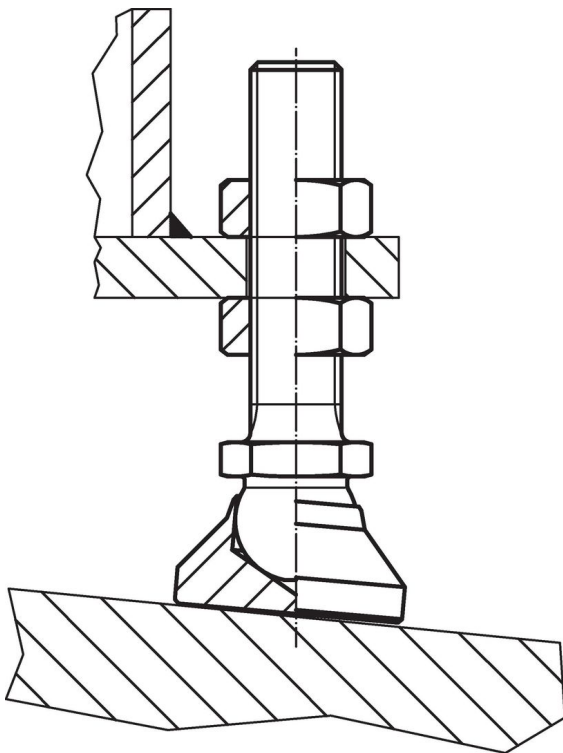
寸法図



発注情報

寸法						二面幅	耐荷重 (静荷重時) max.	温度		重量	製品番号
d <sub>1</sub>	l <sub>1</sub>	d <sub>2</sub>	l <sub>2</sub>	h <sub>1</sub> 約	h <sub>2</sub>			min.	max.		
[mm]						[mm]	[kN]	[°C]		[g]	
樹脂製パッド ステンレス製 ボール部と オネジ - 図 2, 熱可塑性樹脂											
M24	100	60	91	45	9,5	36	25	-30	80	735	22590.0595

応用例



## 法令(コンプライアンス)

### RoHS準拠

2011/65/EUと2015/863指令に適合しています

### SVHC材の含有は無し

0.1%(質量%濃度)以上の高懸念物質(SVHC)は使用していません-2024年6月27日SVHCリスト対象.

### プロポジション65の物質は含有していません

プロポジション65の指定物質は含まれていません

<https://www.P65Warnings.ca.gov/>

### 紛争物質は使用していません

本製品は、コンゴ民主共和国や隣国地域から産出されるチタン、錫、金、タングステンなどのいかなる「紛争鉱物」に由来する物質を使っていません。