

レベリング・パッド

22590.0572



製品説明

マウントパッドは、脚もしくはスラストパッドとして使用できます。15度までの傾きを吸収可能です。

材質

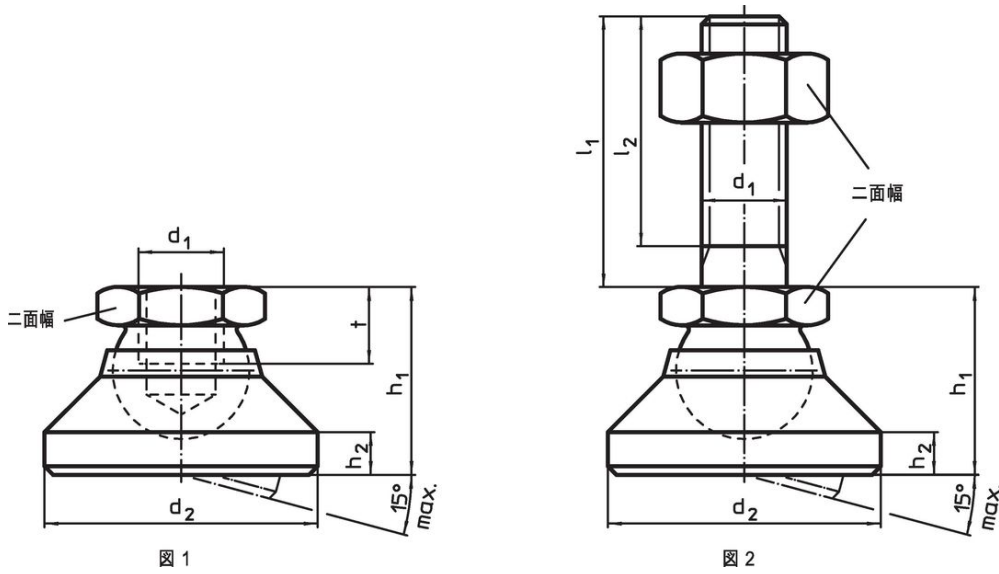
- ボルト付 ボール・エレメント
- ・ステンレス鋼 1.4305 (SUS303相当)
- カウンター・ナット
- ・ステンレス鋼 A2、ISO4032
- パッド
- ・POM、白

更なる情報

備考

d_1 が M10 と M12 のロックナットは、DIN 934 に準拠しています

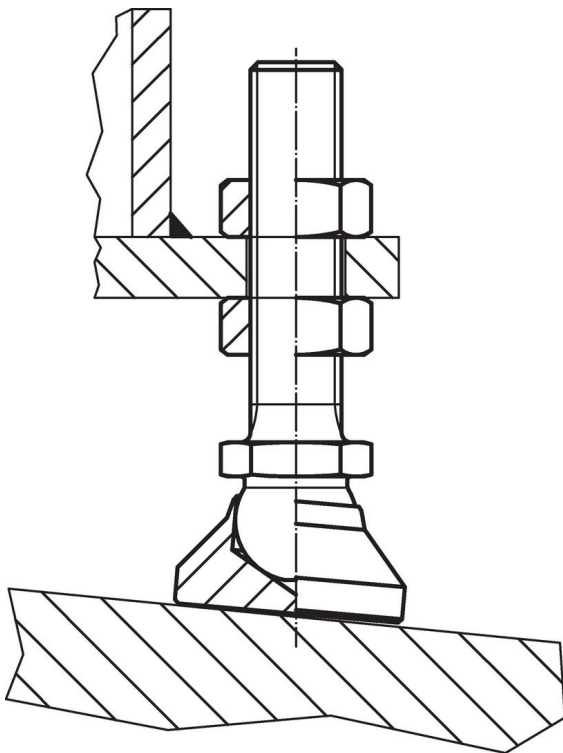
寸法図



発注情報

| 寸法 | | | | | | 二面幅 | 耐荷重 (静荷重時) max. | 温度 | | 重量 | 製品番号 |
|---------------------------------------|-------|-------|-------|------------|-------|------|--------------------|------|------|-----|------------|
| d_1 | l_1 | d_2 | l_2 | h_1 約 | h_2 | | max. | min. | max. | [g] | |
| [mm] | | | | | | [mm] | [kN] | [°C] | | | |
| 樹脂製パッド ステンレス製 ボール部と オネジ - 図 2, 熱可塑性樹脂 | | | | | | | | | | | |
| M16 | 200 | 50 | 194 | 32 | 7 | 24 | 20 | -30 | 80 | 399 | 22590.0572 |

応用例



法令(コンプライアンス)

RoHS準拠

2011/65/EUと2015/863指令に適合しています

SVHC材の含有は無し

0.1%(質量%濃度)以上の高懸念物質(SVHC)は使用していません-2024年6月27日SVHCリスト対象.

プロポジション65の物質は含有していません

プロポジション65の指定物質は含まれていません

<https://www.P65Warnings.ca.gov/>

紛争物質は使用していません

本製品は、コンゴ民主共和国や隣国地域から産出されるチタン、錫、金、タングステンなどのいかなる「紛争鉱物」に由来する物質を使っていません。