

## レベリング・パッド

22590.0216



### 製品説明

マウントパッドは、脚もしくはスラストパッドとして使用できます。15度までの傾きを吸収可能です。

### 材質

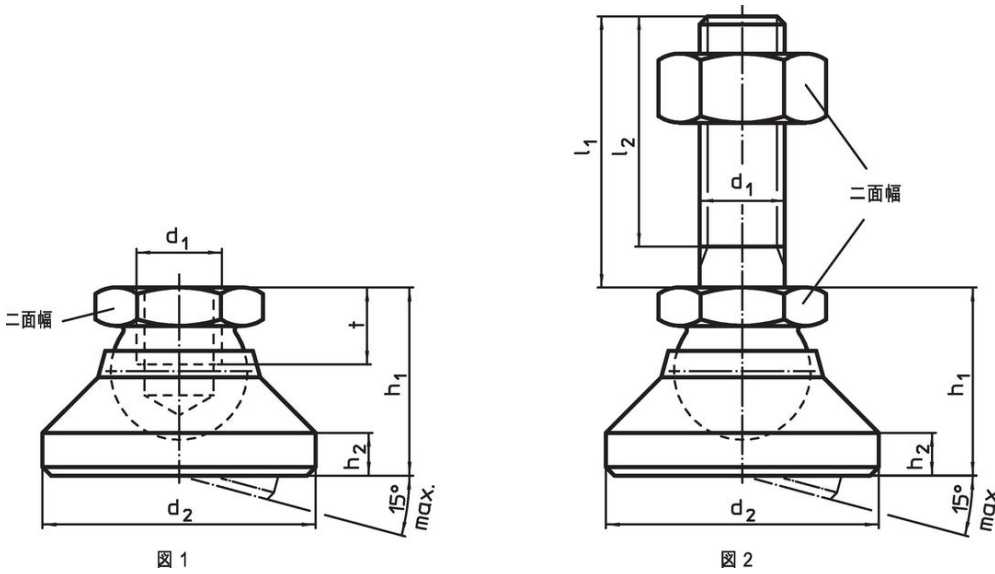
- ボール・エレメント  
 ・ステンレス鋼 1.4305 ( SUS303相当 )
- パッド  
 ・ステンレス鋼 1.4305 ( SUS303相当 )

### 更なる情報

#### 備考

$d_1$  が M10 と M12 のロックナットは、DIN 934 に準拠しています

### 寸法図



### 発注情報

$d_1$	$d_2$	寸法			二面幅 [mm]	耐荷重 ( 静荷重時 ) max. [kN]	🌡️ max. [°C]	📦 [g]	製品番号
		$h_1$ 約 [mm]	$h_2$	t					
パッドと ボール部 - 図 1, ステンレス鋼									
M16	50	32	7	13,5	24	36	250	256	22590.0216

## 応用例



## 法令(コンプライアンス)

### RoHS準拠

2011/65/EUと2015/863指令に適合しています

### SVHC材の含有は無し

0.1%(質量%濃度)以上の高懸念物質(SVHC)は使用していません-2024年1月23日SVHCリスト対象.

### プロポジション65の物質は含有していません

プロポジション65の指定物質は含まれていません

<https://www.P65Warnings.ca.gov/>

### 紛争物質は使用していません

本製品は、コンゴ民主共和国や隣国地域から産出されるチタン、錫、金、タングステンなどのいかなる「紛争鉱物」に由来する物質を使っていません。