

レベリング・パッド

22590.0124



製品説明

マウントパッドは、脚もしくはスラストパッドとして使用できます。15度までの傾きを吸収可能です。

材質

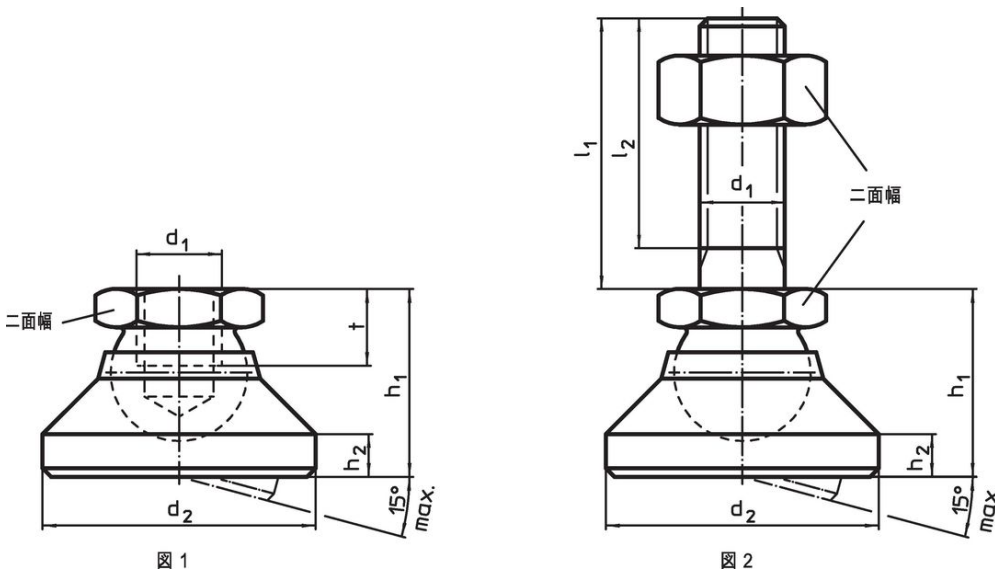
- ボール・エレメント
 ・ステンレス鋼 1.4305 (SUS303相当)
- パッド
 ・POM、白

更なる情報

備考

d_1 が M10 と M12 のロックナットは、DIN 934 に準拠しています

寸法図



発注情報

d_1	d_2	寸法			二面幅 [mm]	耐荷重 (静荷重時) max. [kN]	温度		製品重量 [g]	製品番号
		h_1 約 [mm]	h_2	t			min. [°C]	max.		
M24	60	45	9,5	19	36	25	-30	80	184	22590.0124

樹脂製パッド ステンレス製 ボール部 - 図 1, 熱可塑性樹脂

応用例



法令(コンプライアンス)

RoHS準拠

2011/65/EUと2015/863指令に適合しています

SVHC材の含有は無し

0.1%(質量%濃度)以上の高懸念物質(SVHC)は使用していません-2024年1月23日SVHCリスト対象.

プロポジション65の物質は含有していません

プロポジション65の指定物質は含まれていません

<https://www.P65Warnings.ca.gov/>

紛争物質は使用していません

本製品は、コンゴ民主共和国や隣国地域から産出されるチタン、錫、金、タングステンなどのいかなる「紛争鉱物」に由来する物質を使っていません。