

レベリング・パッド

22590.0116



製品説明

マウントパッドは、脚もしくはスラストパッドとして使用できます。15度までの傾きを吸収可能です。

材質

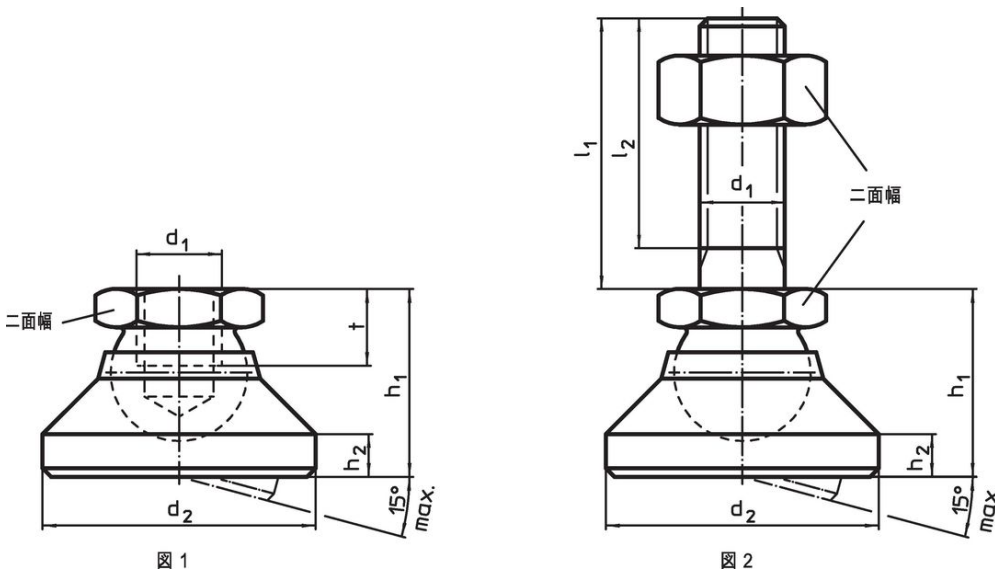
- ボール・エレメント
 ・ステンレス鋼 1.4305 (SUS303相当)
- パッド
 ・POM、白

更なる情報

備考

d₁ が M10 と M12 のロックナットは、DIN 934 に準拠しています

寸法図



発注情報

寸法		二面幅	耐荷重 (静荷重時) max.	温度		製品番号				
d ₁	d ₂			h ₁ 約 [mm]	h ₂		t	min.	max.	[g]
		[mm]	[kN]	[°C]						
樹脂製パッド ステンレス製 ボール部 - 図 1, 熱可塑性樹脂										
M16	50	32	7	13,5	24	20	-30	80	75	22590.0116

応用例



法令(コンプライアンス)

RoHS準拠

2011/65/EUと2015/863指令に適合しています

SVHC材の含有は無し

0.1%(質量%濃度)以上の高懸念物質(SVHC)は使用していません-2024年1月23日SVHCリスト対象.

プロポジション65の物質は含有していません

プロポジション65の指定物質は含まれていません

<https://www.P65Warnings.ca.gov/>

紛争物質は使用していません

本製品は、コンゴ民主共和国や隣国地域から産出されるチタン、錫、金、タングステンなどのいかなる「紛争鉱物」に由来する物質を使っていません。