

## レベリング・パッド

22590.0024



### 製品説明

マウントパッドは、脚もしくはスラストパッドとして使用できます。15度までの傾きを吸収可能です。

### 材質

ボール・エレメント  
・熱処理鋼、熱処理、黒染

### パッド

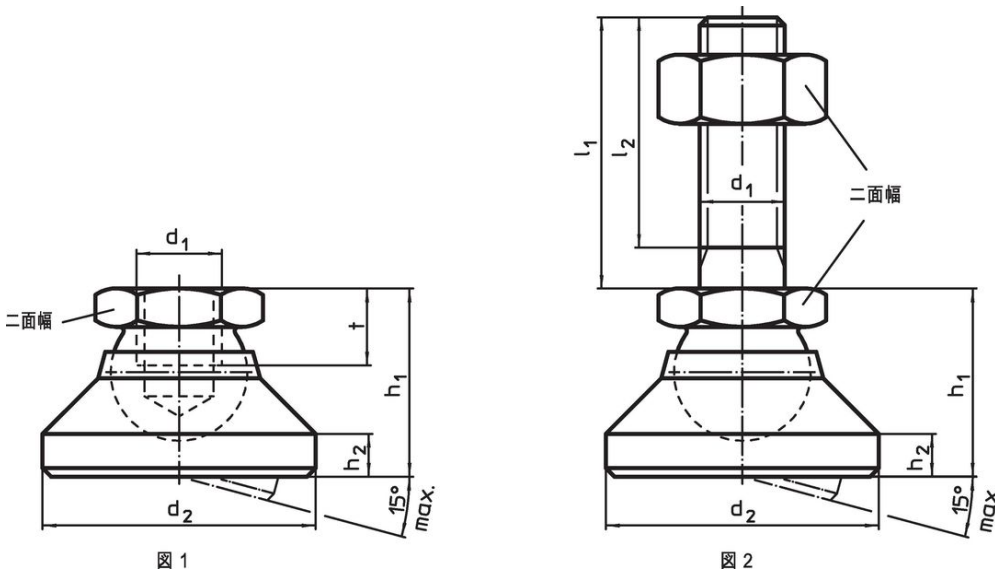
・熱処理鋼、黒染

### 更なる情報

#### 備考

d<sub>1</sub> が M10 と M12 のロックナットは、DIN 934 に準拠しています

### 寸法図



### 発注情報

| d <sub>1</sub> | d <sub>2</sub> | 寸法                          |                |    | 二面幅 | 耐荷重 (静荷重時)<br>max. | 🌡️<br>max. | 📦<br>[g] | 製品番号       |
|----------------|----------------|-----------------------------|----------------|----|-----|--------------------|------------|----------|------------|
|                |                | h <sub>1</sub><br>約<br>[mm] | h <sub>2</sub> | t  |     |                    |            |          |            |
| M24            | 60             | 45                          | 9,5            | 19 | 36  | 65                 | 250        | 498      | 22590.0024 |

パッドとボール部 - 図 1, 熱処理鋼

## 応用例



## 法令(コンプライアンス)

### RoHS準拠

2011/65/EUと2015/863指令に適合しています

### SVHC材の含有は無し

0.1%(質量%濃度)以上の高懸念物質(SVHC)は使用していません-2024年1月23日SVHCリスト対象.

### プロポジション65の物質は含有していません

プロポジション65の指定物質は含まれていません

<https://www.P65Warnings.ca.gov/>

### 紛争物質は使用していません

本製品は、コンゴ民主共和国や隣国地域から産出されるチタン、錫、金、タングステンなどのいかなる「紛争鉱物」に由来する物質を使っていません。