

## レベリング・パッド

22590.0012



### 製品説明

マウントパッドは、脚もしくはスラストパッドとして使用できます。15度までの傾きを吸収可能です。

### 材質

ボール・エレメント  
・熱処理鋼、熱処理、黒染

### パッド

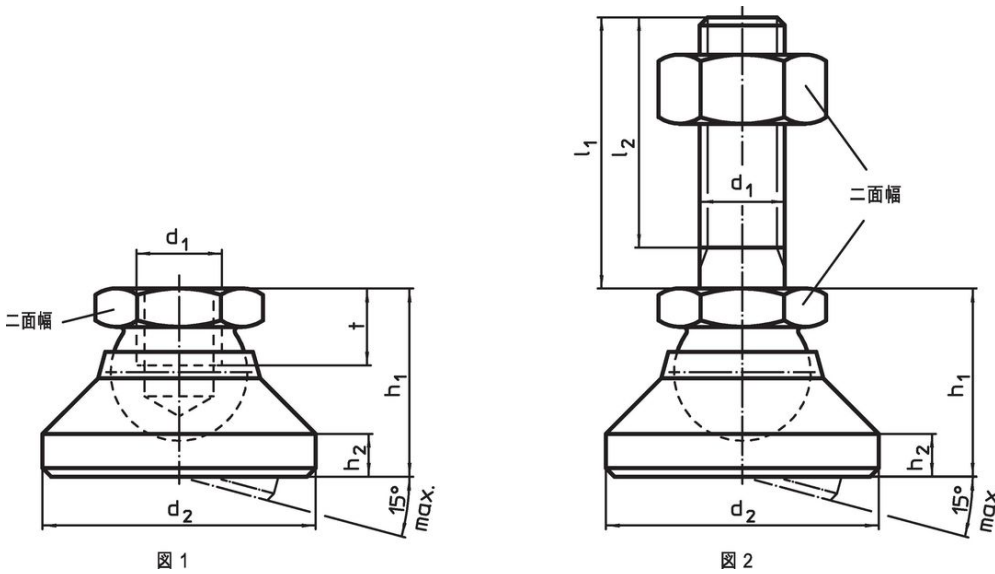
・熱処理鋼、黒染

### 更なる情報

#### 備考

d<sub>1</sub> が M10 と M12 のロックナットは、DIN 934 に準拠しています

### 寸法図



### 発注情報

寸法					二面幅	耐荷重 (静荷重時) max.	🌡️ max.	📦 [g]	製品番号
d <sub>1</sub>	d <sub>2</sub>	h <sub>1</sub> 約	h <sub>2</sub>	t					
[mm]					[mm]	[kN]	[°C]	[g]	
パッドとボール部 - 図 1, 熱処理鋼									
M12	40	26	6	11	19	35	250	112	22590.0012

## 応用例



## 法令(コンプライアンス)

### RoHS準拠

2011/65/EUと2015/863指令に適合しています

### SVHC材の含有は無し

0.1%(質量%濃度)以上の高懸念物質(SVHC)は使用していません-2024年6月27日SVHCリスト対象.

### プロポジション65の物質は含有していません

プロポジション65の指定物質は含まれていません

<https://www.P65Warnings.ca.gov/>

### 紛争物質は使用していません

本製品は、コンゴ民主共和国や隣国地域から産出されるチタン、錫、金、タングステンなどのいかなる「紛争鉱物」に由来する物質を使っていません。