

レベリング・パッド

22590.0010



製品説明

マウントパッドは、脚もしくはスラストパッドとして使用できます。15度までの傾きを吸収可能です。

材質

ボール・エレメント
・熱処理鋼、熱処理、黒染

パッド

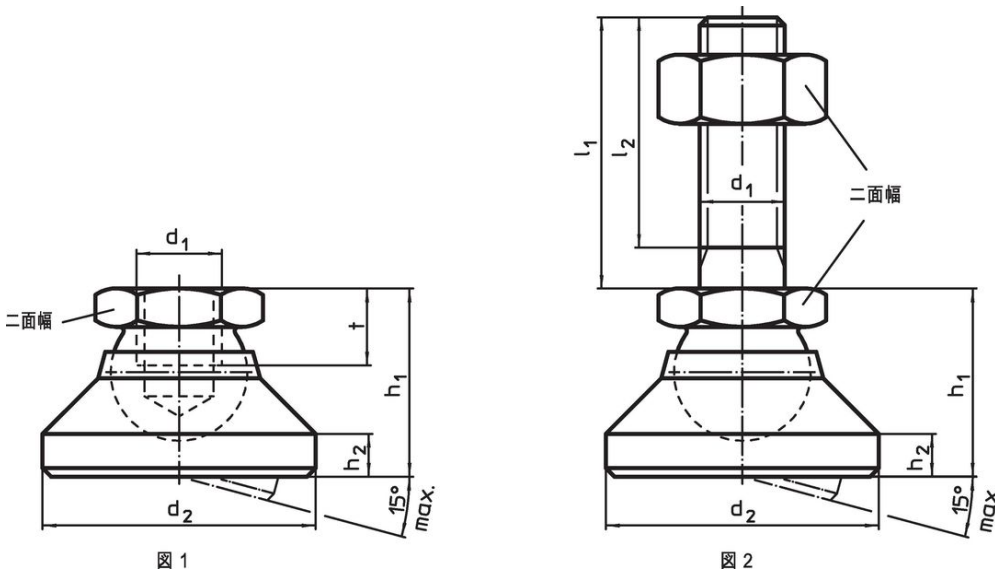
・熱処理鋼、黒染

更なる情報

備考

d₁ が M10 と M12 のロックナットは、DIN 934 に準拠しています

寸法図



発注情報

寸法					二面幅	耐荷重 (静荷重時) max.	🌡️ max.	🏠 [g]	製品番号
d ₁	d ₂	h ₁ 約	h ₂	t					
パッドとボール部 - 図 1, 熱処理鋼									
M10	32	22	5	9	17	20	250	67	22590.0010

応用例



法令(コンプライアンス)

RoHS準拠

2011/65/EUと2015/863指令に適合しています

SVHC材の含有は無し

0.1%(質量%濃度)以上の高懸念物質(SVHC)は使用していません-2024年1月23日SVHCリスト対象.

プロポジション65の物質は含有していません

プロポジション65の指定物質は含まれていません

<https://www.P65Warnings.ca.gov/>

紛争物質は使用していません

本製品は、コンゴ民主共和国や隣国地域から産出されるチタン、錫、金、タングステンなどのいかなる「紛争鉱物」に由来する物質を使っていません。