

## レベリング・パッド

22590.0006



### 製品説明

マウントパッドは、脚もしくはスラストパッドとして使用できます。15度までの傾きを吸収可能です。

### 材質

ボール・エレメント  
・熱処理鋼、熱処理、黒染

### パッド

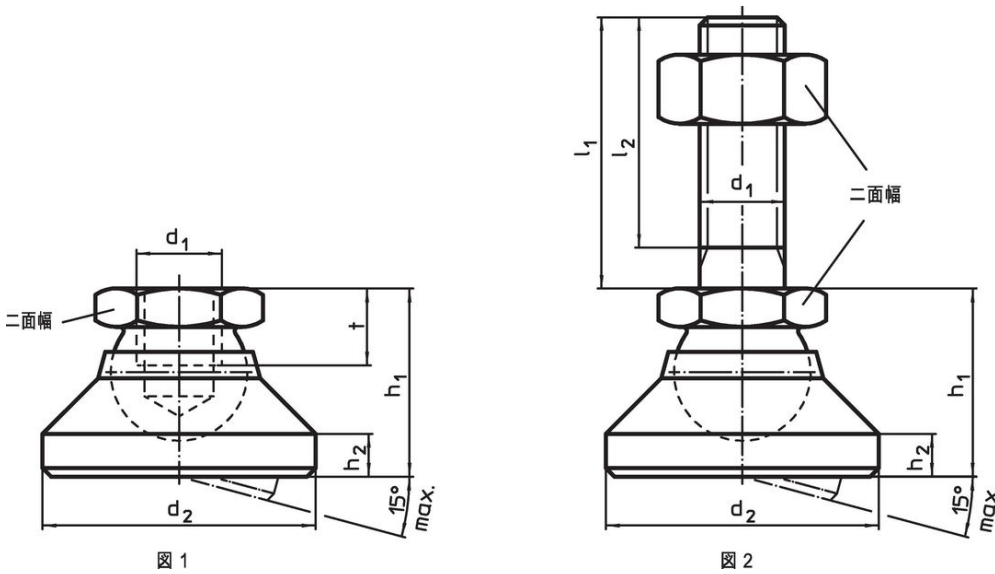
・熱処理鋼、黒染

### 更なる情報

#### 備考

$d_1$  が M10 と M12 のロックナットは、DIN 934 に準拠しています

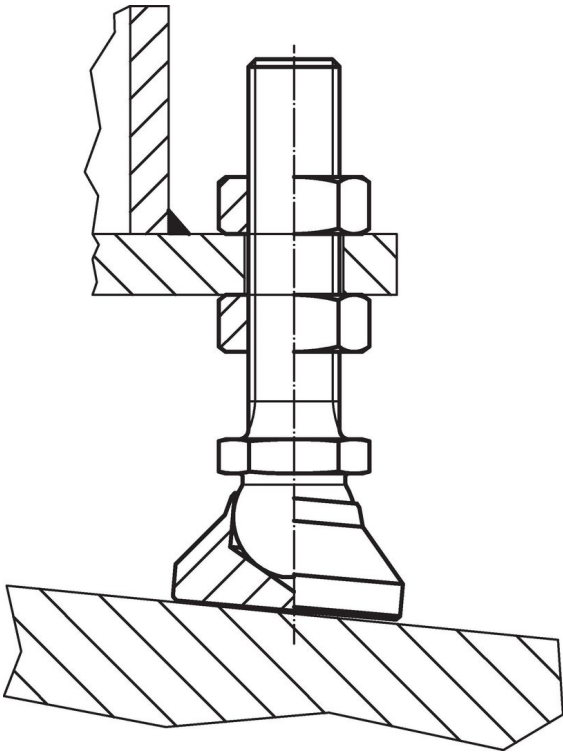
### 寸法図



### 発注情報

| $d_1$                | $d_2$ | 寸法                 |       |   | 二面幅 | 耐荷重 (静荷重時)<br>max. | 🌡️<br>max. | 🏠<br>[g] | 製品番号       |
|----------------------|-------|--------------------|-------|---|-----|--------------------|------------|----------|------------|
|                      |       | $h_1$<br>約<br>[mm] | $h_2$ | t |     |                    |            |          |            |
| パッドとボール部 - 図 1, 熱処理鋼 |       |                    |       |   |     |                    |            |          |            |
| M6                   | 20    | 14                 | 2,5   | 5 | 10  | 10                 | 250        | 15       | 22590.0006 |

## 応用例



## 法令(コンプライアンス)

### RoHS準拠

2011/65/EUと2015/863指令に適合しています

### SVHC材の含有は無し

0.1%(質量%濃度)以上の高懸念物質(SVHC)は使用していません-2024年6月27日SVHCリスト対象.

### プロポジション65の物質は含有していません

プロポジション65の指定物質は含まれていません

<https://www.P65Warnings.ca.gov/>

### 紛争物質は使用していません

本製品は、コンゴ民主共和国や隣国地域から産出されるチタン、錫、金、タングステンなどのいかなる「紛争鉱物」に由来する物質を使っていません。