

グラブスクリュー・ボールポイント付

22570.0528



製品説明

ボールポイント付きグラブスクリュー (EH22570.)は、プラスチック製のスラストパッド (EH22570.) と組み合わせてお使いください。

材質

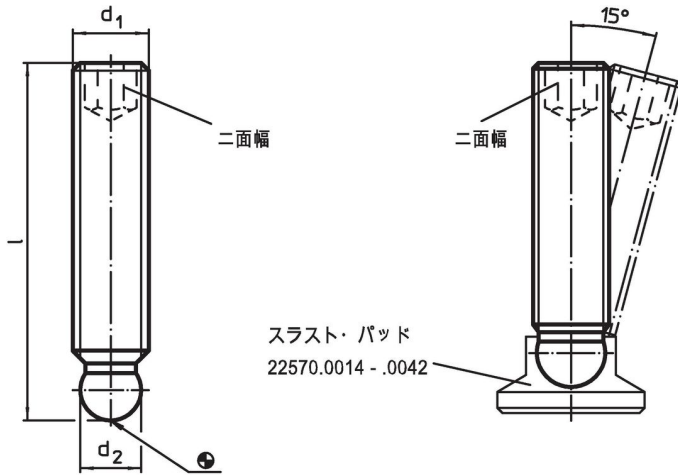
- ステンレス鋼 1.4305 (SUS303相当)

更なる情報


その他の製品

- スラストパッド, プラスチック

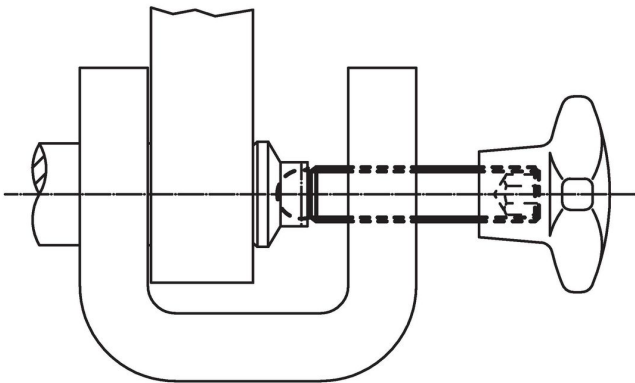
寸法図



発注情報

d ₁	寸法 l [mm]	d ₂ +0,05	二面幅 [mm]	 [g]	製品番号
M12	100	9,4	6	65	22570.0528

応用例



法令(コンプライアンス)

RoHS準拠

2011/65/EUと2015/863指令に適合しています

SVHC材の含有は無し

0.1%(質量%濃度)以上の高懸念物質(SVHC)は使用していません-2024年1月23日SVHCリスト対象.

プロポジション65の物質は含有していません

プロポジション65の指定物質は含まれていません

<https://www.P65Warnings.ca.gov/>

紛争物質は使用していません

本製品は、コンゴ民主共和国や隣国地域から産出されるチタン、錫、金、タングステンなどのいかなる「紛争鉱物」に由来する物質を使っていません。