

グラブスクリュー・ボールポイント付

22570.0248



製品説明

ボールポイント付きグラブスクリュー (EH22570.)は、プラスチック製のスラストパッド (EH22570.)と組み合わせてお使いください。

材質

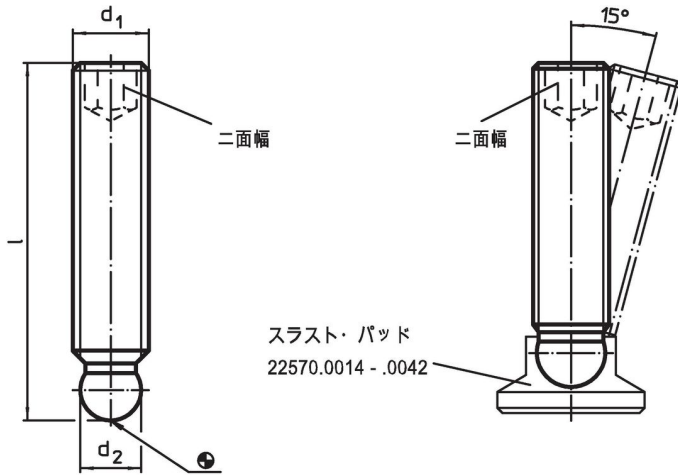
- ・ 快削鋼、強度クラス5.8、黒染

更なる情報


その他の製品

- ・ スラストパッド, プラスチック

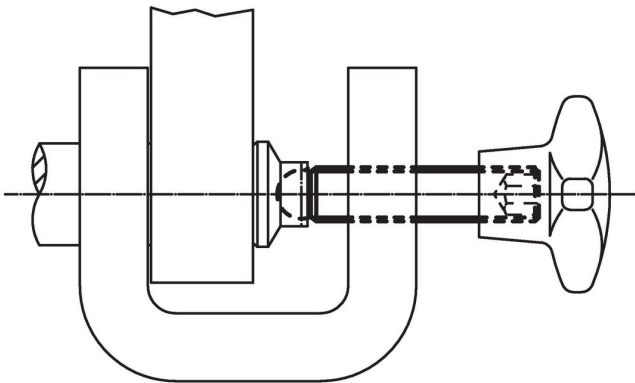
寸法図



発注情報

d ₁	寸法 l [mm]	d ₂ +0,05	二面幅 [mm]	 [g]	製品番号
M10	40	7,8	5	16	22570.0248

応用例



法令(コンプライアンス)

RoHS準拠

鉛を含有- 6a/ 6b/ 6cの除外規定に適合

0.1%以上の高懸念物質(SVHC)を使用しています

鉛を含有します-2024年6月27日SVHC [REACH]リスト対象

プロポジション65リストの物質を使用しています



鉛に晒されることは、発がん性や生殖障害を引き起こす原因になります。

<https://www.P65Warnings.ca.gov/>

紛争物質は使用していません

本製品は、コンゴ民主共和国や隣国地域から産出されるチタン、錫、金、タングステンなどのいかなる「紛争鉱物」に由来する物質を使っていません。