

スラストパッド・プラスチック

22570.0042



製品説明

プラスチック製スラストパッド (EH 22570.)は、ボールポイント付グラブスクリユー (EH22570.) と組み合わせてお使いください。

材質

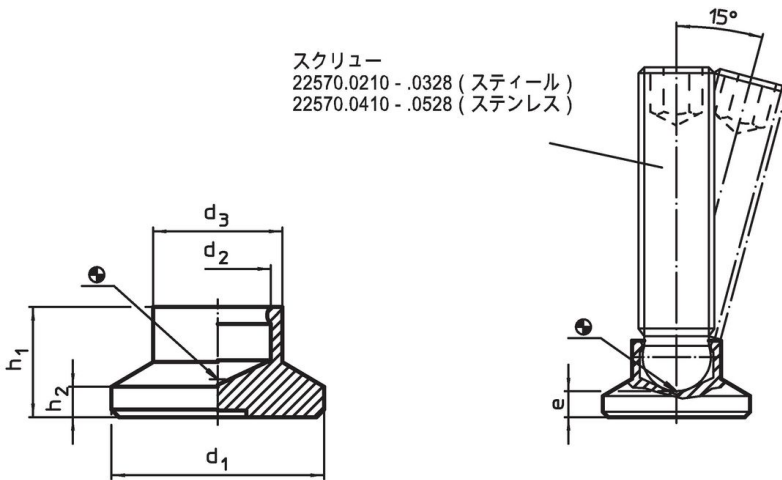
- ・ POM、黒 (つや消し)

更なる情報

その他の製品

- ・ グラブスクリユー, ボールポイント付
- ・ 台座部品, プラスチックコーティング付、回転

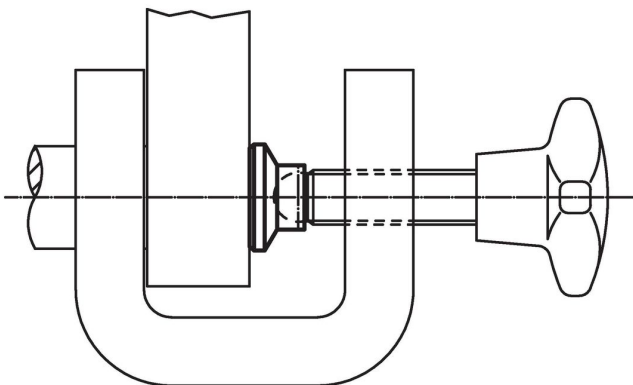
寸法図



発注情報

寸法						耐荷重 (静荷重時) max. [kN]	適合する グラブスクリユー EH 22570. [mm]	温度		重量 [g]	製品番号
d ₁	d ₂	d ₃	e 約	h ₁	h ₂			min.	max.		
40	9,4	16	6,2	13	4	3,5	M12	-30	80	10	22570.0042

応用例



法令(コンプライアンス)

RoHS準拠

2011/65/EUと2015/863指令に適合しています

SVHC材の含有は無し

0.1%(質量%濃度)以上の高懸念物質(SVHC)は使用していません-2024年6月27日SVHCリスト対象.

プロポジション65の物質は含有していません

プロポジション65の指定物質は含まれていません

<https://www.P65Warnings.ca.gov/>

紛争物質は使用していません

本製品は、コンゴ民主共和国や隣国地域から産出されるチタン、錫、金、タングステンなどのいかなる「紛争鉱物」に由来する物質を使っていません。