

## スラストパッド・プラスチック

### 22570.0032



#### 製品説明

プラスチック製スラストパッド (EH 22570.)は、ボールポイント付グラブスクリー (EH22570.) と組み合わせてお使いください。

#### 材質

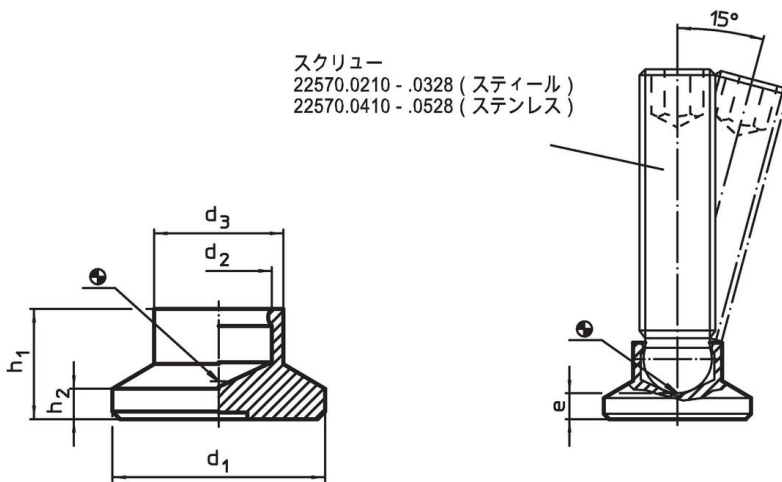
- ・ POM、黒 (つや消し)

#### 更なる情報

#### その他の製品

- ・ グラブスクリー, ボールポイント付
- ・ 台座部品, プラスチックコーティング付、回転

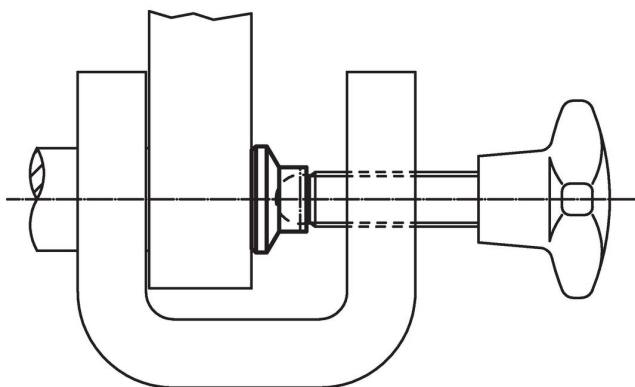
#### 寸法図



#### 発注情報

寸法						耐荷重 ( 静荷重時 ) max. [kN]	適合するグラブスクリー EH 22570. [mm]	温度		重量 [g]	製品番号
d <sub>1</sub>	d <sub>2</sub>	d <sub>3</sub>	e 約	h <sub>1</sub>	h <sub>2</sub>			min.	max.		
32	6,1	14	6	11	3	3,5	M8	-30	80	6,4	22570.0032

#### 応用例



## 法令(コンプライアンス)

### RoHS準拠

2011/65/EUと2015/863指令に適合しています

### SVHC材の含有は無し

0.1%(質量%濃度)以上の高懸念物質(SVHC)は使用していません-2024年6月27日SVHCリスト対象.

### プロポジション65の物質は含有していません

プロポジション65の指定物質は含まれていません

<https://www.P65Warnings.ca.gov/>

### 紛争物質は使用していません

本製品は、コンゴ民主共和国や隣国地域から産出されるチタン、錫、金、タングステンなどのいかなる「紛争鉱物」に由来する物質を使っています。