

スラストパッド・DIN6311及び薄型  
 22560.0425



製品説明

スラストポイント付グラブ・スクリューDIN6332 (EH22540.) と組み合わせてお使いください。

材質

- ・ スチール、浸炭焼入れ、黒染、リテーナーリング組込み

組立

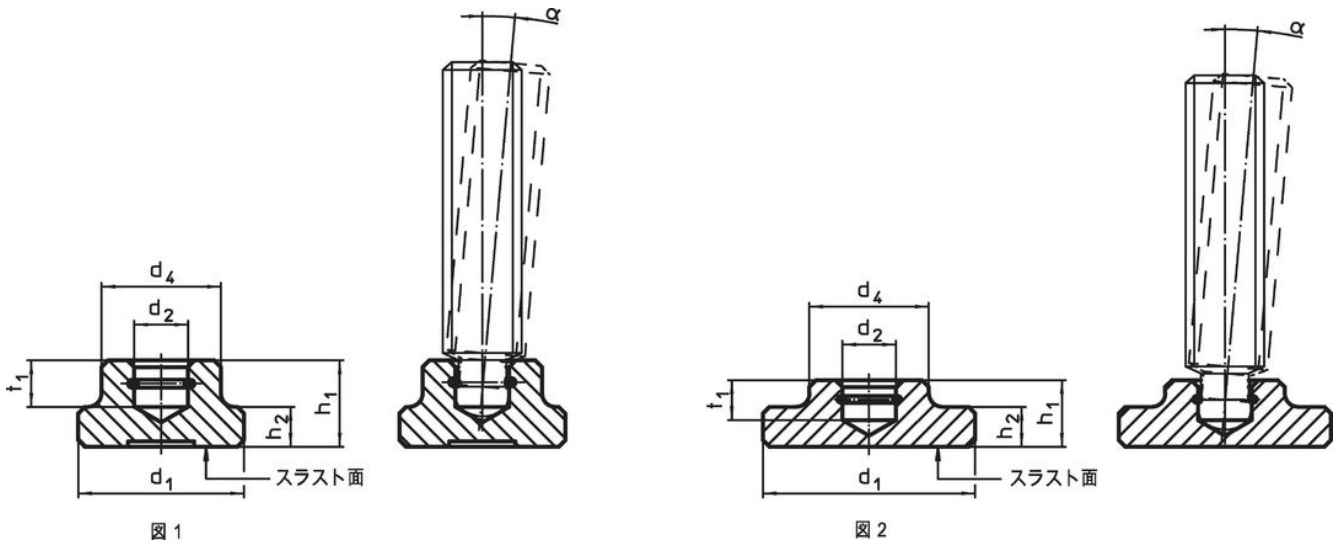
このスラスト・パッドは穴の内側にスプリング・リテーナーがはめ込まれています。グラブ・スクリューをリングの開口部に対して出来るだけ傾け、押し入れます。

更なる情報

その他の製品

- ・ グラブスクリュー, DIN6332, スラストポイント付

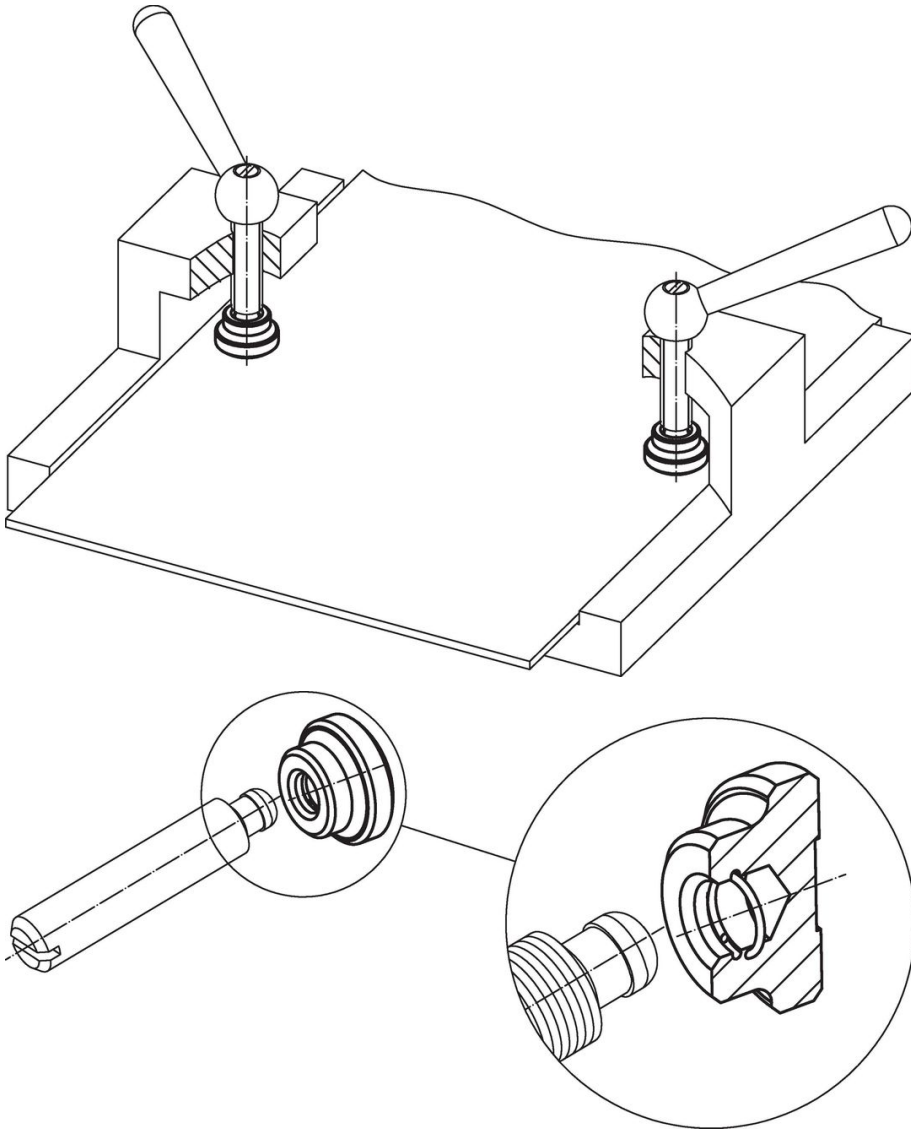
寸法図



発注情報

d <sub>1</sub>	d <sub>2</sub> H12	寸法				t <sub>1</sub>	スラストポイント付グラブ・スクリュー用 DIN 6332 [mm]	α min.	[g]	製品番号
		d <sub>4</sub>	h <sub>1</sub>	h <sub>2</sub>	[mm]					
薄形、座面の大きいタイプ リテーナーリング付 - 図 2, 鋼										
25	6,1	12	8	4	4,5	M8	4°	18	22560.0425	

## 応用例



## 法令(コンプライアンス)

### RoHS準拠

鉛を含有- 6a/ 6b/ 6cの除外規定に適合

### 0.1%以上の高懸念物質(SVHC)を使用しています

鉛を含有します-2024年1月23日SVHC [REACH]リスト対象

### プロポジション65リストの物質を使用しています



鉛に晒されることは、発がん性や生殖障害を引き起こす原因になります。

<https://www.P65Warnings.ca.gov/>

### 紛争物質は使用していません

本製品は、コンゴ民主共和国や隣国地域から産出されるチタン、錫、金、タングステンなどのいかなる「紛争鉱物」に由来する物質を使っていません。