

スラストパッド・DIN6311及び薄型  
 22560.0112



製品説明

スラストポイント付グラブ・スクリユーDIN6332 (EH22540.) と組み合わせてお使いください。

材質

- ・ステンレス鋼

組立

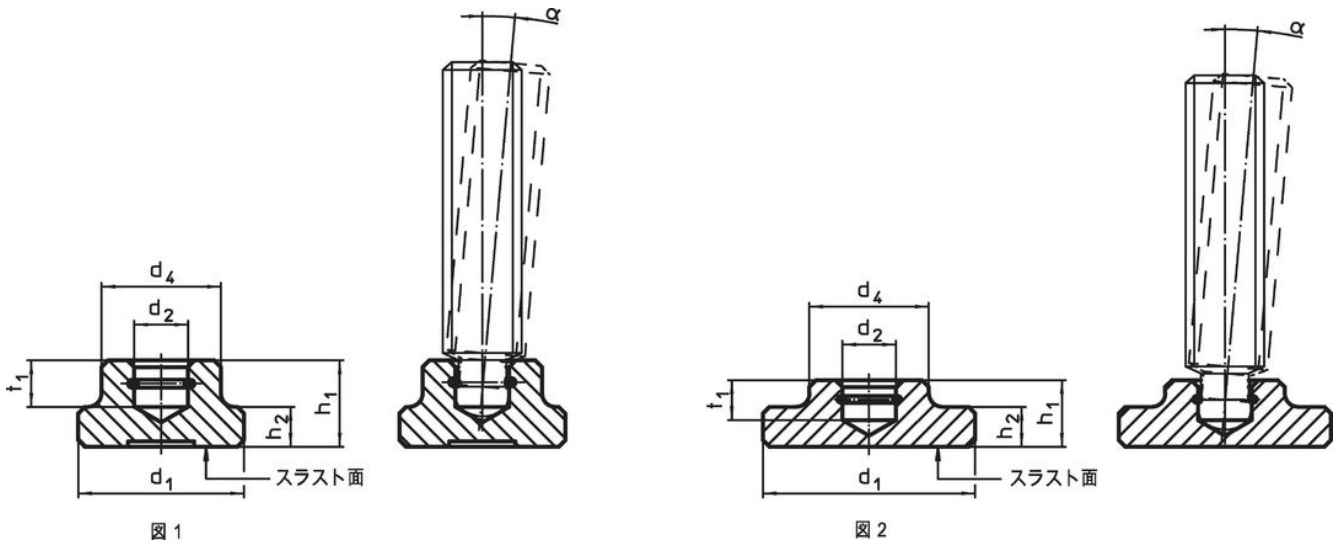
このスラスト・パッドは穴の内側にスプリング・リテーナーがはめ込まれています。グラブ・スクリユーをリングの開口部に対して出来るだけ傾け、押し入れます。

更なる情報

その他の製品

- ・グラブスクリユー, DIN6332, スラストポイント付

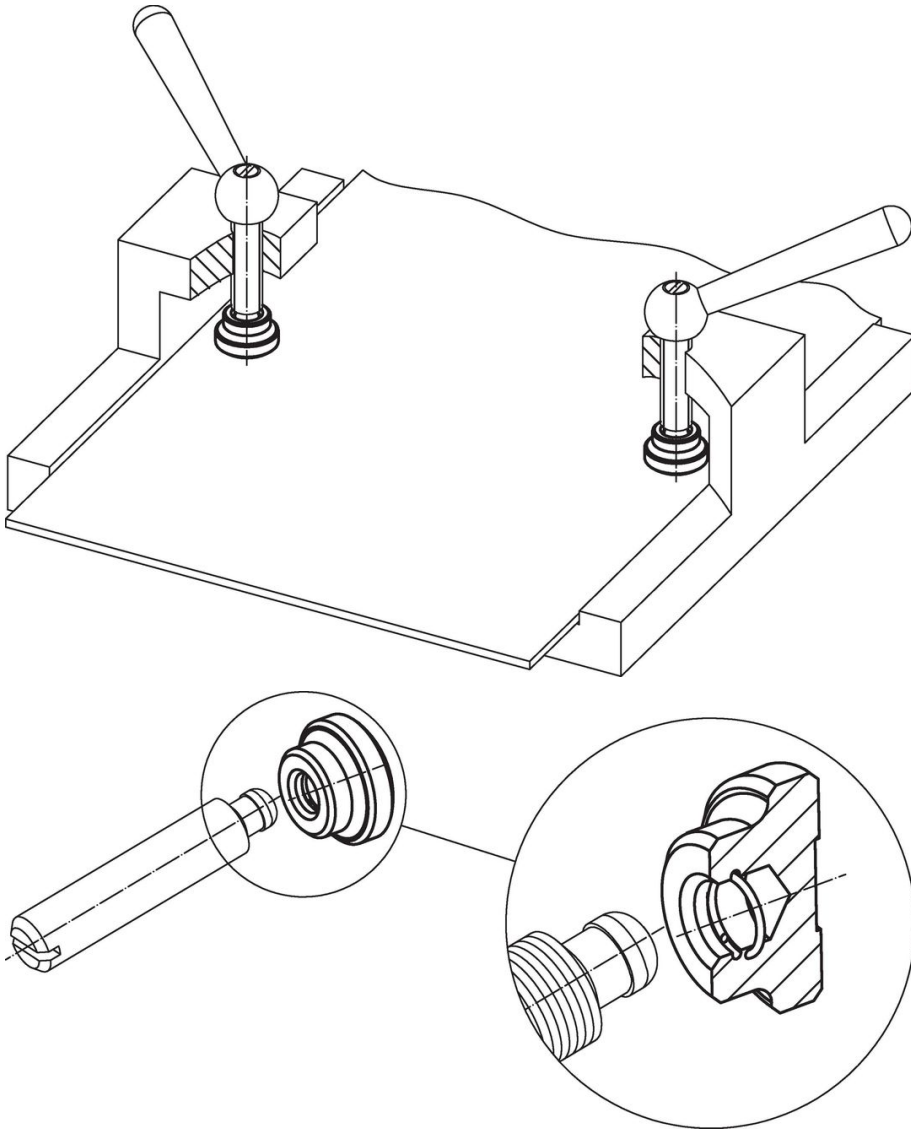
寸法図



発注情報

d <sub>1</sub>	d <sub>2</sub> H12	寸法				t <sub>1</sub>	スラストポイント付グラブスクリユー用 DIN 6332 [mm]	α min.	[g]	製品番号
		d <sub>4</sub>	h <sub>1</sub>	h <sub>2</sub>	[mm]					
DIN6311 S型、リテーナーリング付 - 図 1, ステンレス鋼										
12	4,6	10	7	2,5	4	M6	7°	4,3	22560.0112	

## 応用例



## 法令(コンプライアンス)

### RoHS準拠

2011/65/EUと2015/863指令に適合しています

### SVHC材の含有は無し

0.1%(質量%濃度)以上の高懸念物質(SVHC)は使用していません-2024年6月27日SVHCリスト対象.

### プロポジション65の物質は含有していません

プロポジション65の指定物質は含まれていません

<https://www.P65Warnings.ca.gov/>

### 紛争物質は使用していません

本製品は、コンゴ民主共和国や隣国地域から産出されるチタン、錫、金、タングステンなどのいかなる「紛争鉱物」に由来する物質を使っていません。