

スラストパッド・DIN6311及び薄型
 22560.0032



製品説明

スラストポイント付グラブ・スクリーDIN6332 (EH22540.) と組み合わせてお使いください。

材質

- ・ スチール、浸炭焼入れ、黒染、リテーナーリング組込み

組立

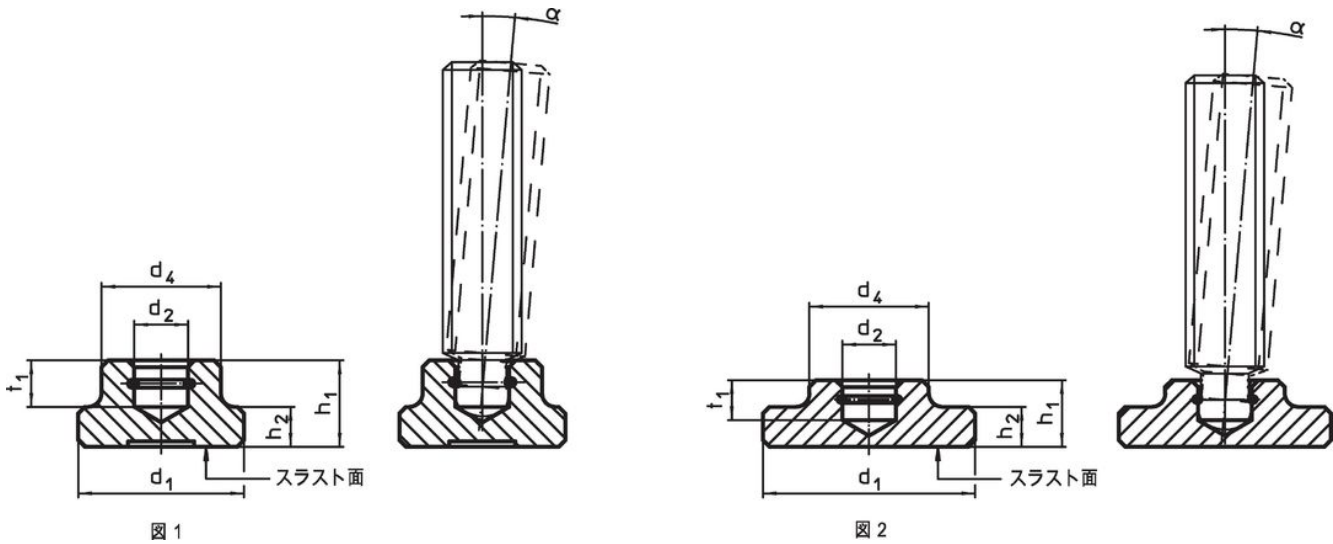
このスラスト・パッドは穴の内側にスプリング・リテーナーがはめ込まれています。グラブ・スクリーをリングの開口部に対して出来るだけ傾け、押し入れます。

更なる情報

その他の製品

- ・ グラブスクリー, DIN6332, スラストポイント付

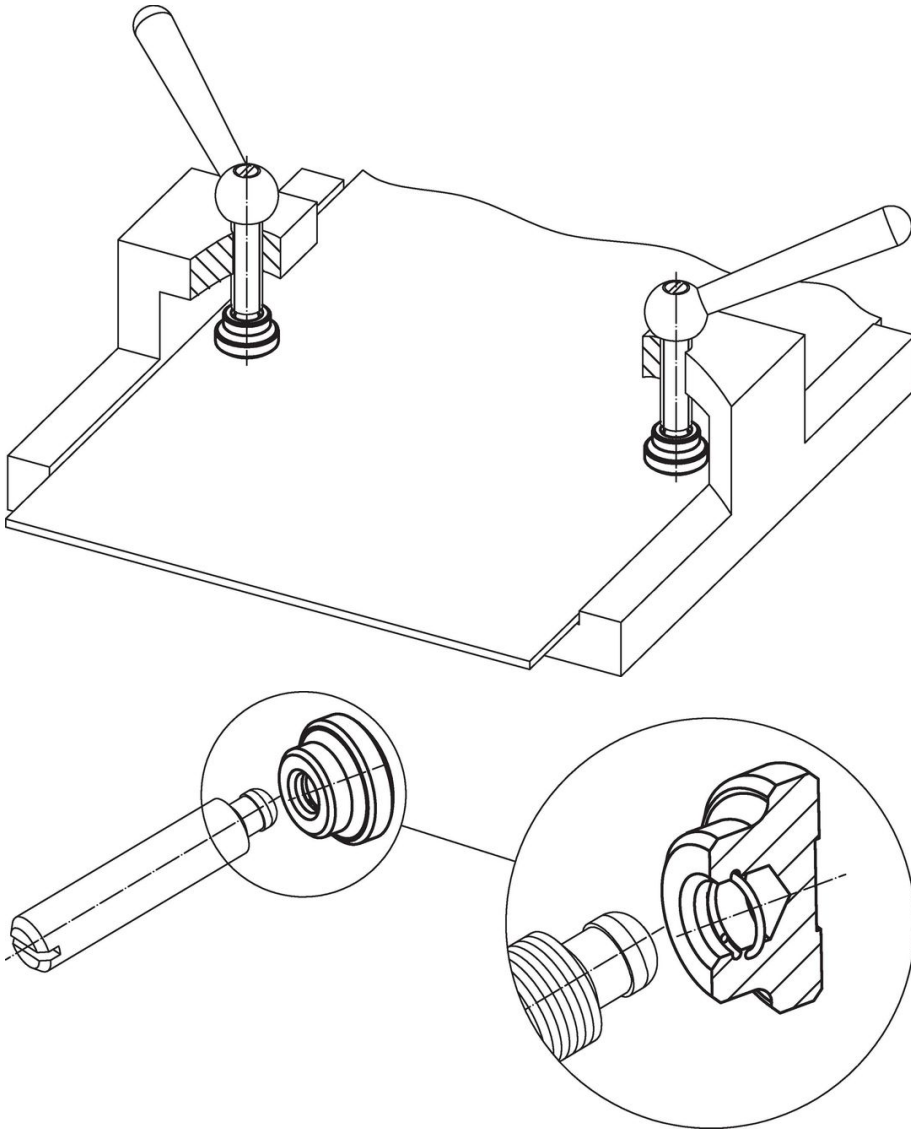
寸法図



発注情報

d ₁	d ₂ H12	寸法				スラストポイント付グラブスクリー用 DIN 6332 [mm]	α min.	[g]	製品番号
		d ₄	h ₁	h ₂	t ₁				
DIN6311 S型、リテーナーリング付 - 図 1, 鋼									
32	12,1	22	15	7	7,5	M16	5°	58	22560.0032

応用例



法令(コンプライアンス)

RoHS準拠

鉛を含有- 6a/ 6b/ 6cの除外規定に適合

0.1%以上の高懸念物質(SVHC)を使用しています

鉛を含有します-2024年1月23日SVHC [REACH]リスト対象

プロポジション65リストの物質を使用しています



鉛に晒されることは、発がん性や生殖障害を引き起こす原因になります。

<https://www.P65Warnings.ca.gov/>

紛争物質は使用していません

本製品は、コンゴ民主共和国や隣国地域から産出されるチタン、錫、金、タングステンなどのいかなる「紛争鉱物」に由来する物質を使っていません。