

スラストパッド・DIN6311及び薄型
 22560.0020



製品説明

スラストポイント付Grab・スクリューDIN6332 (EH22540.) と組み合わせてお使いください。

材質

- ・ スチール、浸炭焼入れ、黒染、リテーナーリング組込み

組立

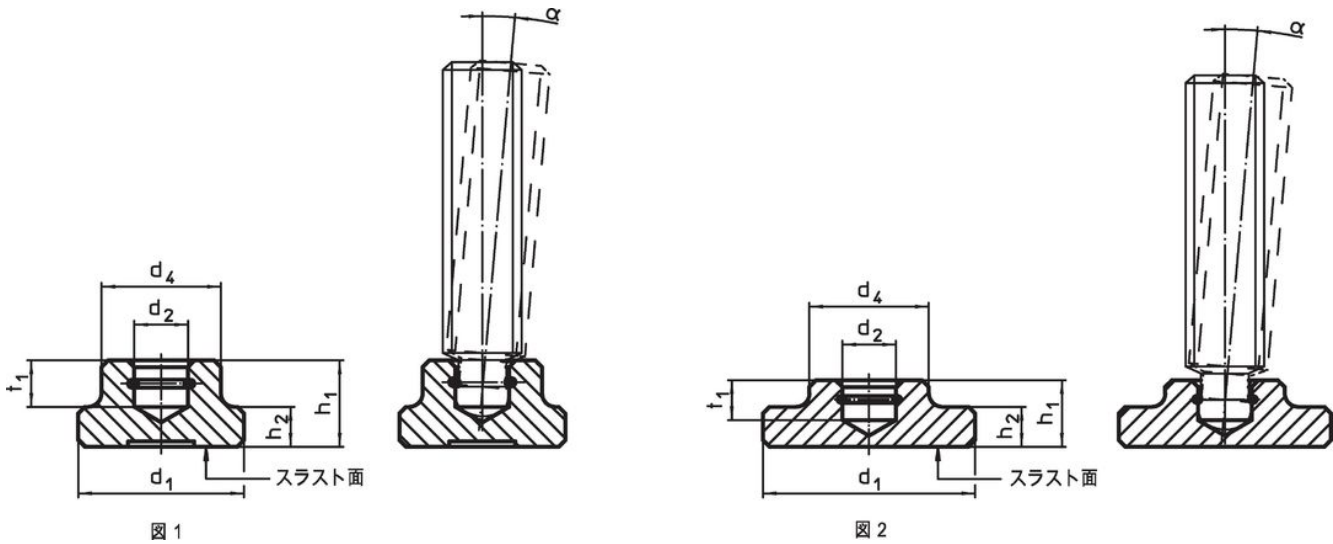
このスラスト・パッドは穴の内側にスプリング・リテーナーがはめ込まれています。Grab・スクリューをリングの開口部に対して出来るだけ傾け、押し入れます。

更なる情報

その他の製品

- ・ Grabスクリュー, DIN6332, スラストポイント付

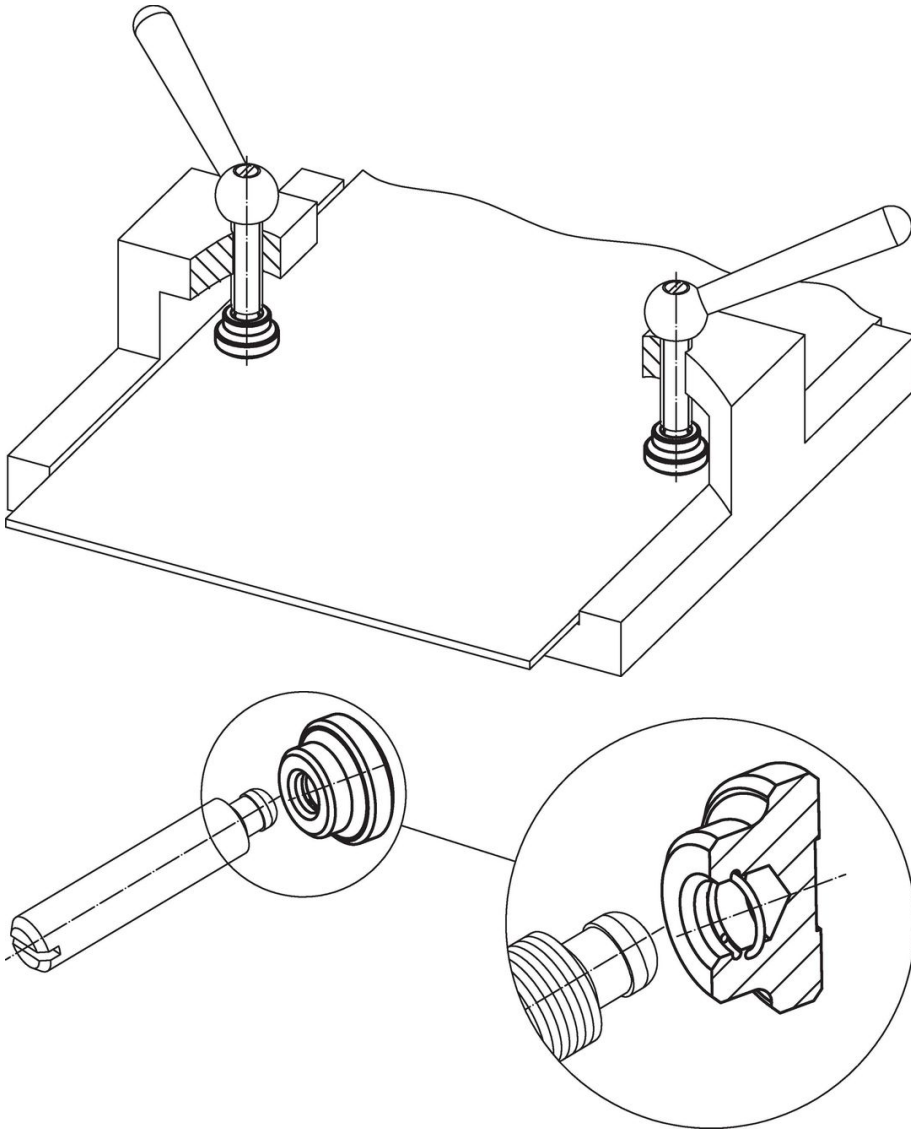
寸法図



発注情報

d ₁	d ₂ H12	寸法 d ₄	h ₁	h ₂	t ₁	スラストポイント付Grab スクリュー用 DIN 6332 [mm]	α min.	重量 [g]	製品番号
DIN6311 S型、リテーナーリング付 - 図 1, 鋼									
20	8,1	15	11	5	6	M10	3°	18	22560.0020

応用例



法令(コンプライアンス)

RoHS準拠

鉛を含有- 6a/ 6b/ 6cの除外規定に適合

0.1%以上の高懸念物質(SVHC)を使用しています

鉛を含有します-2024年6月27日SVHC [REACH]リスト対象

プロポジション65リストの物質を使用しています



鉛に晒されることは、発がん性や生殖障害を引き起こす原因になります。

<https://www.P65Warnings.ca.gov/>

紛争物質は使用していません

本製品は、コンゴ民主共和国や隣国地域から産出されるチタン、錫、金、タングステンなどのいかなる「紛争鉱物」に由来する物質を使っていません。