

グラブスクリュー・DIN6332、スラストポイント付 22540.1462



製品説明

グラブ・スクリューは、スラストポイントの力を直接伝えることが出来るクランプネジです。スラストポイントの力を受けるスチール面は、焼入れ硬化してあります。
 繊細な表面をクランプする場合には、スラストパッド EH 22560(DIN 6311相当)をスラストポイント先端に取付けます。スラストパッドのスナップリングによって、グラブ・スクリューとスラストパッドは連結されていますが、手で簡単に取り外すことができます。
 スラストポイント付きのグラブスクリューは、スラストポイントの追加 "r" が特長となっていますので (DIN 6332に比較して)、スラストパッドとの組み付けが容易です。
 スラストポイントの直径は、ネジ径より細く出来ていますので、ネジ穴を通すことも出来ます。

材質

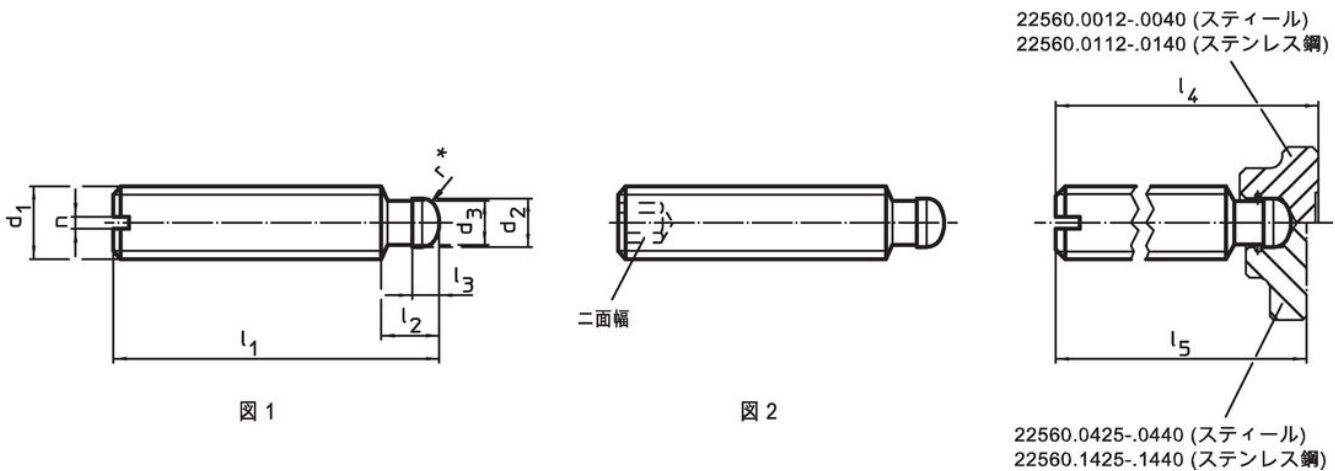
- ・ ステンレス鋼

更なる情報

その他の製品

- ・ スラストパッド, DIN6311及び薄型

寸法図



* 組立を容易にするためDIN6332に r を追加してあります。

発注情報

| d ₁ | l ₁ | d ₂ h11 | d ₃ | 寸法 | | | | l ₅ | 二面幅 [mm] | 重量 [g] | 製品番号 |
|--------------------|----------------|-----------------------|----------------|----------------|----------------|---------------------|------|----------------|-------------|-----------|------------|
| | | | | l ₂ | l ₃ | l ₄ 約 | [mm] | | | | |
| 六角穴付 - 図 2, ステンレス鋼 | | | | | | | | | | | |
| M16 | 100 | 12 | 11 | 12 | 5 | 105,4 | | 102,9 | 8 | 119 | 22540.1462 |

応用例



法令(コンプライアンス)

RoHS準拠

2011/65/EUと2015/863指令に適合しています

SVHC材の含有は無し

0.1%(質量%濃度)以上の高懸念物質(SVHC)は使用していません-2024年6月27日SVHCリスト対象.

プロポジション65の物質は含有していません

プロポジション65の指定物質は含まれていません

<https://www.P65Warnings.ca.gov/>

紛争物質は使用していません

本製品は、コンゴ民主共和国や隣国地域から産出されるチタン、錫、金、タングステンなどのいかなる「紛争鉱物」に由来する物質を使っていません。