

グラブスクリュー・DIN6332、スラストポイント付 22540.0162



製品説明

グラブ・スクリューは、スラストポイントの力を直接伝えることが出来るクランプネジです。スラストポイントの力を受けるスチール面は、焼入れ硬化してあります。
 繊細な表面をクランプする場合には、スラストパッド EH 22560(DIN 6311相当)をスラストポイント先端に取付けます。スラストパッドのスナップリングによって、グラブ・スクリューとスラストパッドは連結されていますが、手で簡単に取り外すことが出来ます。
 スラストポイント付きのグラブスクリューは、スラストポイントの追加 "r" が特長となっていますので (DIN 6332に比較して)、スラストパッドとの組み付けが容易です。
 スラストポイントの直径は、ネジ径より細く出来ていますので、ネジ穴を通すことも出来ます。

材質

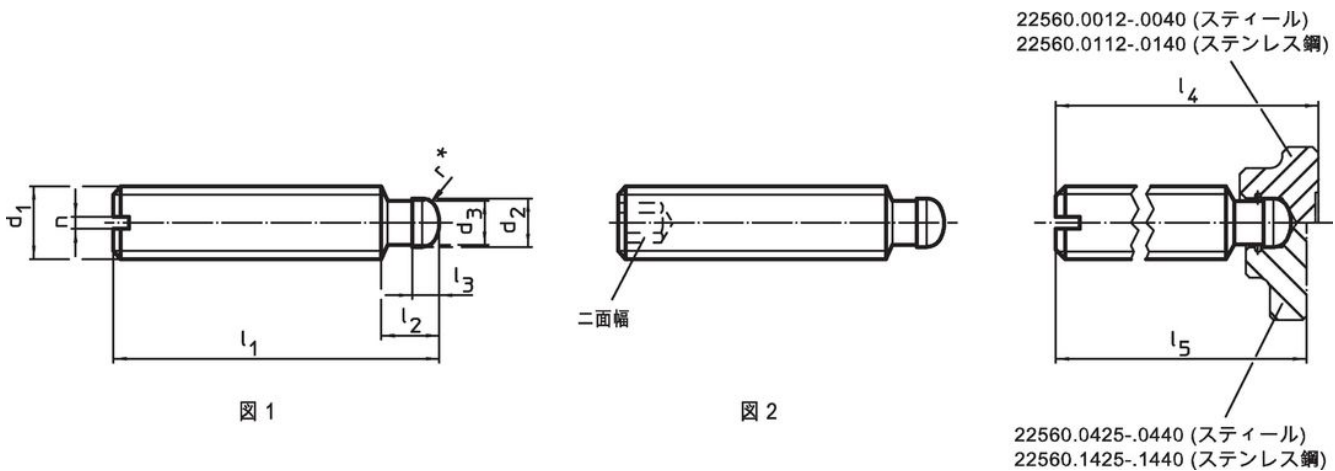
- スチール、黒染、強度クラス 5.8、先端部焼入れ

更なる情報

その他の製品

- スラストパッド, DIN6311及び薄型

寸法図



* 組立を容易にするためDIN6332に r を追加してあります。

発注情報

寸法										製品番号
d ₁	l ₁	d ₂ h11	d ₃	l ₂	l ₃	l ₄ 約	l ₅	n	[g]	
[mm]										
スロット付 - 図 1, 鋼										
M16	100	12	11	12	5	105,4	102,9	2,5	124	22540.0162

応用例



法令(コンプライアンス)

RoHS準拠

鉛を含有- 6a/ 6b/ 6cの除外規定に適合

0.1%以上の高懸念物質(SVHC)を使用しています

鉛を含有します-2024年6月27日SVHC [REACH]リスト対象

プロポジション65リストの物質を使用しています



鉛に晒されることは、発がん性や生殖障害を引き起こす原因になります。

<https://www.P65Warnings.ca.gov/>

紛争物質は使用していません

本製品は、コンゴ民主共和国や隣国地域から産出されるチタン、錫、金、タングステンなどのいかなる「紛争鉱物」に由来する物質を使っていません。