

クランプロックピン・ボタンハンドル付き

22420.0044



製品説明

袋穴(H11)に追加固定用ブッシュ無しで、素早い締結、ロック、調整、交換、固定を行う場合頻繁に行う脱着を素早く簡単に、穴の中でボールがクランプされるため、フレキシブルに使えます。

いずれの仕様も耐食性に優れています。ステンレス鋼 1.4542の仕様ではピン部に硬化処理したステンレス鋼を使用しているため、強度が高く、耐摩耗性も優れています

材質

ピン部

- ・ ステンレス鋼 1.4542 (SUS630相当)、析出硬化処理

グリップ

- ・ アルミニウム、黒 (RAL9005相当)

操作ボタン

- ・ 浸炭焼入れ鋼、窒化処理、黄色RAL 1016類似

バネ

- ・ ステンレス鋼

組立

ワークにH11のドリル穴があれば十分です。

取付方法：

1. ボタンを押しこみます。
2. リフティングピンを挿入します。
3. ボタンを離します (ボタンが戻ったことを確認して下さい)

取外し方法：

1. ボタンを押しこみます。
2. リフティングピンを取外します。
3. ボタンを離します。

取り扱い

クランプロックピンは、袋穴に使うことが可能です。保持力は、H11穴に限り、ワークの材質により強弱が決まります：

- ・ 熱処理鋼 - 最小30 N
- ・ 快削鋼 - 最小120 N
- ・ ステンレス - 最小120 N
- ・ アルミニウム - 最小250 N

更なる情報

備考

特別仕様については、お問い合わせください。

クランプロックピンは、吊り荷重には使えません。

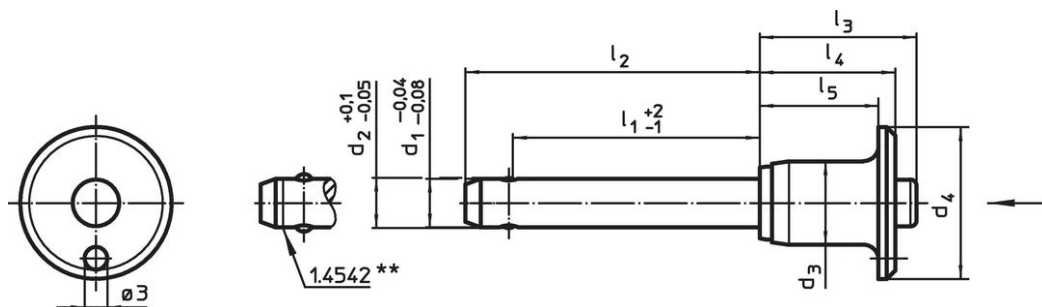
アクセサリ

保持ケーブル EH 22400. 用の取付穴付。

その他の製品

- ・ 保持ケーブル

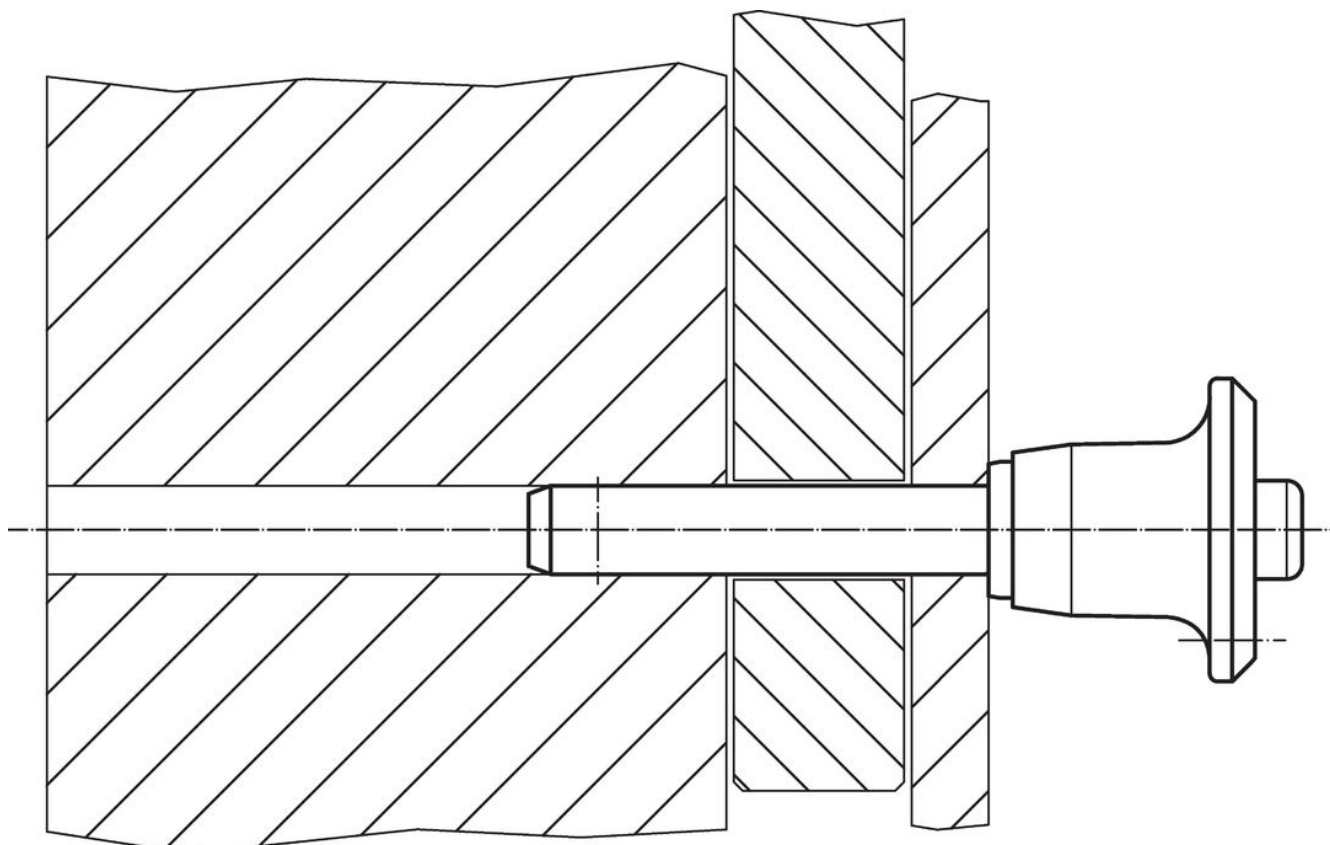
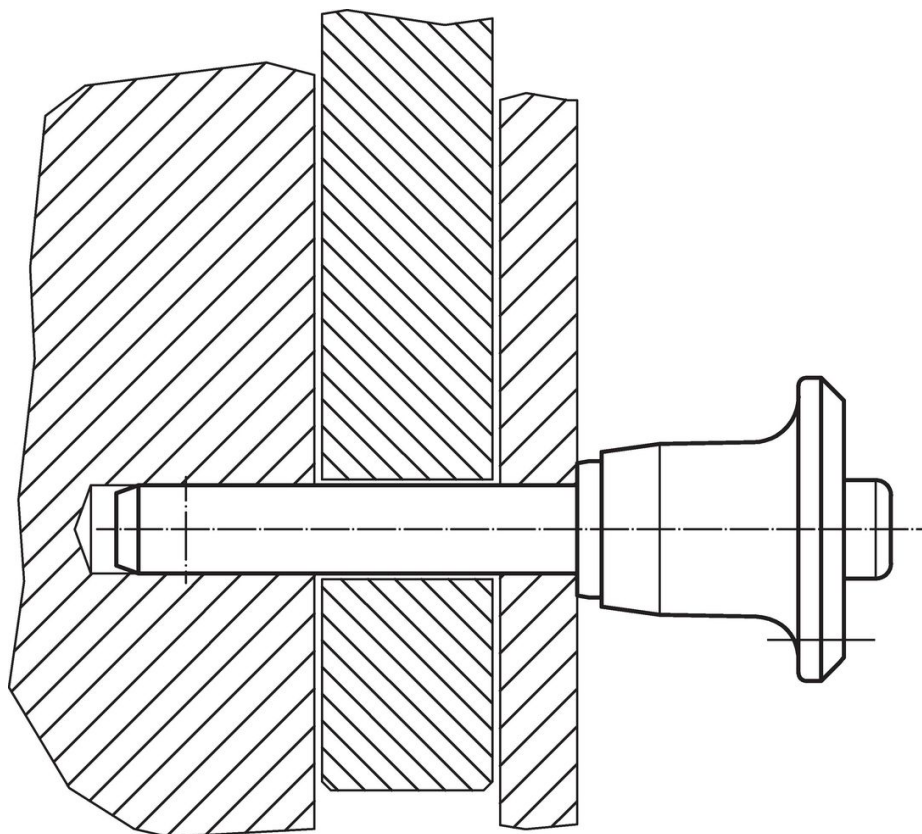
寸法図



** ステンレス鋼 1.4542 仕様のもはこの線で識別。

発注情報

d ₁	l ₁	d ₂	d ₃	寸法					保持力 ¹⁾ min. スチール、柔らかい [N]	取付穴 H11 [mm]	温度		重量 [g]	二面せん断強度 ²⁾ min. [kN]	製品番号	
				d ₄	l ₂	l ₃	l ₄	l ₅			min.	max.				
-0,04 -0,08	+2 -1	+0,1 -0,05														
[mm]																
[°C]																
[g]																
[kN]																
[mm]																
[N]																
[mm]																
[°C]																
[g]																
[kN]																
[mm]																
[N]																
[mm]																
[°C]																
[g]																
[kN]																
[mm]																
[N]																
[mm]																
[°C]																
[g]																
[kN]																
[mm]																
[N]																
[mm]																
[°C]																
[g]																
[kN]																
[mm]																
[N]																
[mm]																
[°C]																
[g]																
[kN]																
[mm]																
[N]																
[mm]																
[°C]																
[g]																
[kN]																
[mm]																
[N]																
[mm]																
[°C]																
[g]																
[kN]																
[mm]																
[N]																
[mm]																
[°C]																
[g]																
[kN]																
[mm]																
[N]																
[mm]																
[°C]																
[g]																
[kN]																
[mm]																
[N]																
[mm]																
[°C]																
[g]																
[kN]																
[mm]																
[N]																
[mm]																
[°C]																
[g]																
[kN]																
[mm]																
[N]																
[mm]																
[°C]																
[g]																
[kN]																
[mm]																
[N]																
[mm]																
[°C]																
[g]																
[kN]																
[mm]																
[N]																
[mm]																
[°C]																
[g]																
[kN]																
[mm]																
[N]																
[mm]																
[°C]																
[g]																
[kN]																
[mm]																
[N]																
[mm]																
[°C]																
[g]																
[kN]																
[mm]																
[N]																
[mm]																
[°C]																
[g]																
[kN]																
[mm]																
[N]																
[mm]																
[°C]																
[g]																
[kN]																
[mm]																
[N]																
[mm]																
[°C]																
[g]																
[kN]																
[mm]																
[N]																
[mm]																
[°C]																
[g]																
[kN]																
[mm]																
[N]																
[mm]																
[°C]																
[g]																
[kN]																
[mm]																
[N]																
[mm]																
[°C]																
[g]																
[kN]																
[mm]																
[N]																
[mm]																
[°C]																
[g]																
[kN]																
[mm]																
[N]																
[mm]																
[°C]																
[g]																
[kN]																
[mm]																
[N]																
[mm]																
[°C]																
[g]																
[kN]																
[mm]																
[N]																
[mm]																
[°C]																
[g]																
[kN]																
[mm]																
[N]																
[mm]																
[°C]																
[g]																
[kN]																
[mm]																
[N]																
[mm]																
[°C]																
[g]																
[kN]																
[mm]																
[N]																
[mm]																
[°C]																
[g]																
[kN]																
[mm]																
[N]																
[mm]																
[°C]																
[g]																
[kN]																
[mm]																
[N]																
[mm]																
[°C]																
[g]																
[kN]																
[mm]																
[N]																
[mm]																
[°C]																
[g]																
[kN]																
[mm]																
[N]																
[mm]																
[°C]																
[g]																
[kN]																
[mm]																
[N]																
[mm]																
[°C]																
[g]																
[kN]																
[mm]																
[N]																
[mm]																
[°C]																
[g]																
[kN]																
[mm]																
[N]																
[mm]																
[°C]																
[g]																
[kN]																
[mm]																
[N]																
[mm]																
[°C]																
[g]																
[kN]																
[mm]																
[N]																
[mm]																
[°C]																
[g]																
[kN]																
[mm]																
[N]																
[mm]																
[°C]																
[g]																
[kN]																
[mm]																
[N]																
[mm]																
[°C]																
[g]																
[kN]																
[mm]																
[N]																
[mm]																
[°C]																
[g]																
[kN]																
[mm]																
[N]																
[mm]																
[°C]																
[g]																
[kN]																
[mm]																
[N]																
[mm]																
[°C]																
[g]																
[kN]																
[mm]																
[N]																
[mm]																
[°C]																
[g]																
[kN]																
[mm]																
[N]																
[mm]																
[°C]																
[g]																
[kN]																
[mm]																
[N]																
[mm]																
[°C]																
[g]																
[kN]																
[mm]																
[N]																
[mm]																
[°C]																
[g]																
[kN]																
[mm]																
[N]																
[mm]																
[°C]																
[g]																
[kN]																
[mm]																
[N]																
[mm]																
[°C]																
[g]																
[kN]																
[mm]																
[N]																
[mm]																
[°C]																
[g]																
[kN]																
[mm]																
[N]																
[mm]																
[°C]																
[g]																
[kN]																
[mm]																
[N]																
[mm]																
[°C]																
[g]																
[kN]																
[mm]																
[N]																
[mm]																
[°C]																
[g]																
[kN]																
[mm]																
[N]																
[mm]																
[°C]																
[g]																
[kN]																
[mm]																
[N]																
[mm]																
[°C]																
[g]																
[kN]																
[mm]																
[N]																
[mm]																
[°C]																
[g]																
[kN]																
[mm]																
[N]																
[mm]																
[°C]																
[g]																
[kN]																
[mm]																
[N]																
[mm]																
[°C]																
[g]																
[kN]																
[mm]																
[N]																
[mm]																
[°C]																
[g]																
[kN]																
[mm]																
[N]																
[mm]																
[°C]																
[g]																
[kN]																
[mm]																
[N]																
[mm]																
[°C]																
[g]																
[kN]																
[mm]																
[N]																
[mm]																
[°C]																
[g]																
[kN]																
[mm]																
[N]																
[mm]																
[°C]																
[g]																
[kN]																
[mm]																
[N]																
[mm]																
[°C]																
[g]																
[kN]																
[mm]																
[N]																
[mm]																
[°C]																
[g]																
[kN]																
[mm]																
[N]																
[mm]																
[°C]																
[g]																
[kN]																
[mm]																
[N]																
[mm]																
[°C]																
[g]																
[kN]																
[mm]																
[N]																
[mm]																
[°C]																
[g]																
[kN]																
[mm]																
[N]																
[mm]																
[°C]																
[g]																
[kN]																
[mm]																
[N]																
[mm]																
[°C]																
[g]																
[kN]																
[mm]																
[N]																
[mm]																
[°C]																
[g]																
[kN]																
[mm]																
[N]																
[mm]																
[°C]																
[g]																
[kN]																
[mm]																
[N]																
[mm]																
[°C]																
[g]																
[kN]																
[mm]																
[N]																
[mm]																
[°C]																
[g]																
[kN]																
[mm]																
[N]																



法令(コンプライアンス)

RoHS準拠せず

2011/65/EUと2015/863指令には適合していません

0.1%以上の高懸念物質(SVHC)を使用しています

鉛を含有します-2024年1月23日SVHC [REACH]リスト対象

プロポジション65リストの物質を使用しています



鉛に晒されることは、発がん性や生殖障害を引き起こす原因になります。

<https://www.P65Warnings.ca.gov/>

紛争物質は使用していません

本製品は、コンゴ民主共和国や隣国地域から産出されるチタン、錫、金、タングステンなどのいかなる「紛争鉱物」に由来する物質を使っていません。