

クランプロックピン・ボタンハンドル付き

22410.0082



製品説明

袋穴(H11)に追加固定用ブッシュ無しで、素早い締結、ロック、調整、交換、固定を行う場合頻繁に行う脱着を素早く簡単に、穴の中でボールがクランプされるため、フレキシブルに使えます。

いずれの仕様も耐食性に優れています。ステンレス鋼 1.4542の仕様ではピン部に硬化処理したステンレス鋼を使用しているため、強度が高く、耐摩耗性も優れています

材質

- ピン部**
- ・ ステンレス鋼 1.4305 (SUS303相当)
- グリップ**
- ・ アルミニウム、黒 (RAL9005相当)
- 操作ボタン**
- ・ 浸炭焼入れ鋼, 窒化処理、黄色RAL 1016類似
- バネ**
- ・ ステンレス鋼

組立

ワークにH11のドリル穴があれば十分です。

取付方法：

1. ボタンを押しこみます。
2. リフティングピンを挿入します。
3. ボタンを離します (ボタンが戻ったことを確認して下さい)

取外し方法：

1. ボタンを押しこみます。
2. リフティングピンを取外します。
3. ボタンを離します。

取り扱い

クランプロックピンは、袋穴に使うことが可能です。保持力は、H11穴に限り、ワークの材質により強弱が決まります：

- ・ 鋼、熱処理 - 最小30 N
- ・ 鋼、生材 - 最小120 N
- ・ ステンレス、生材 - 最小120 N
- ・ アルミニウム、アルミ鋳造品 - 最小250 N

更なる情報

備考

特別仕様については、お問い合わせください。

クランプロックピンは、吊り荷重には使えません。

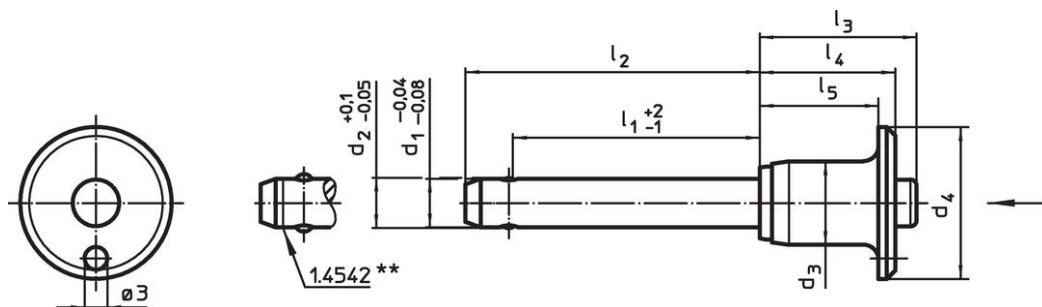
アクセサリ

保持ケーブル EH 22400. 用の取付穴付。

その他の製品

- ・ 保持ケーブル

寸法図



** ステンレス鋼 1.4542 仕様のもはこの線で識別。

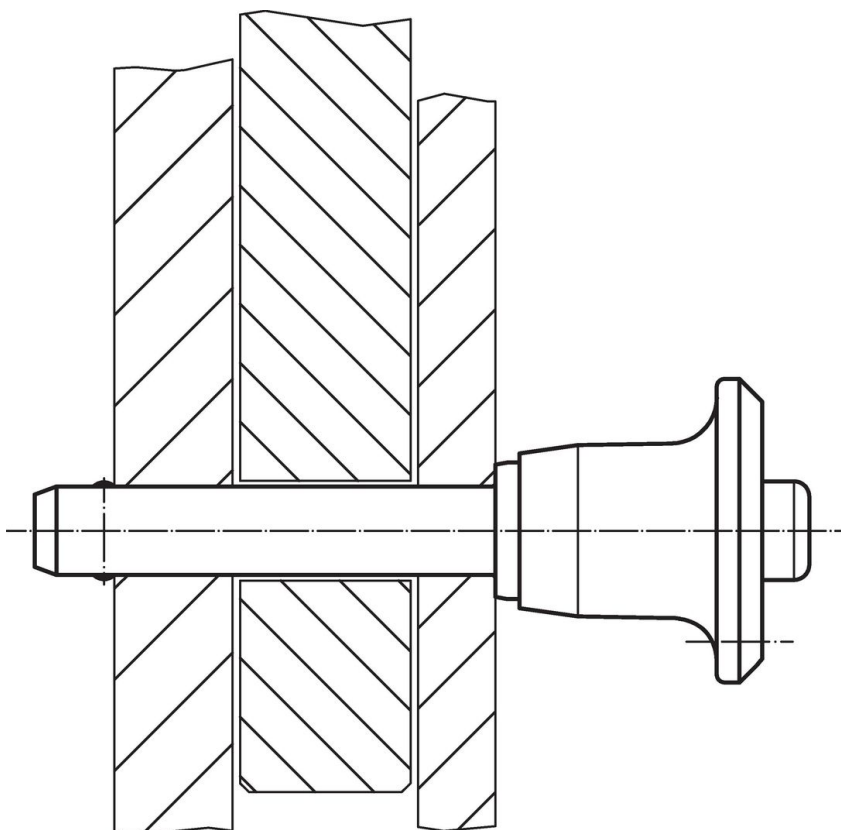
発注情報

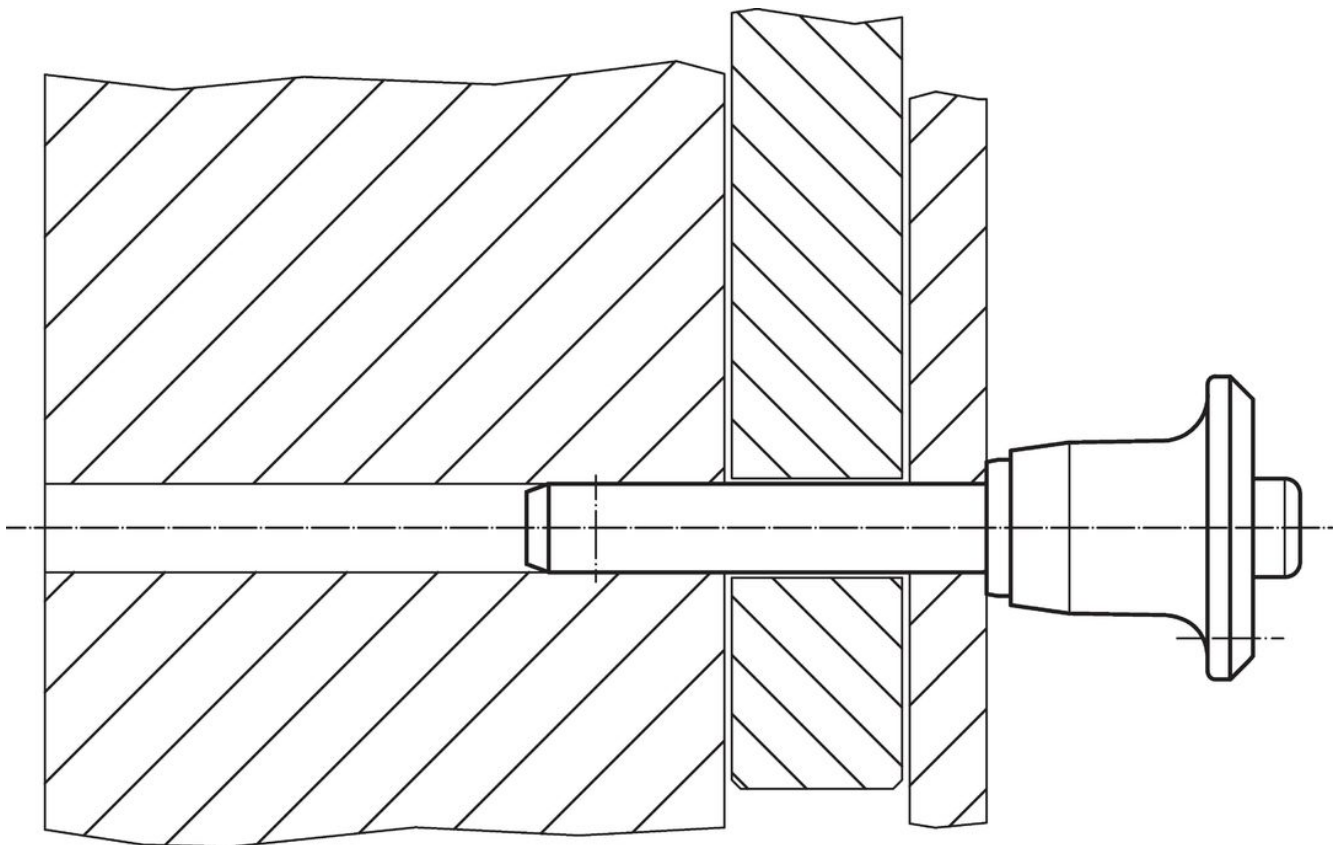
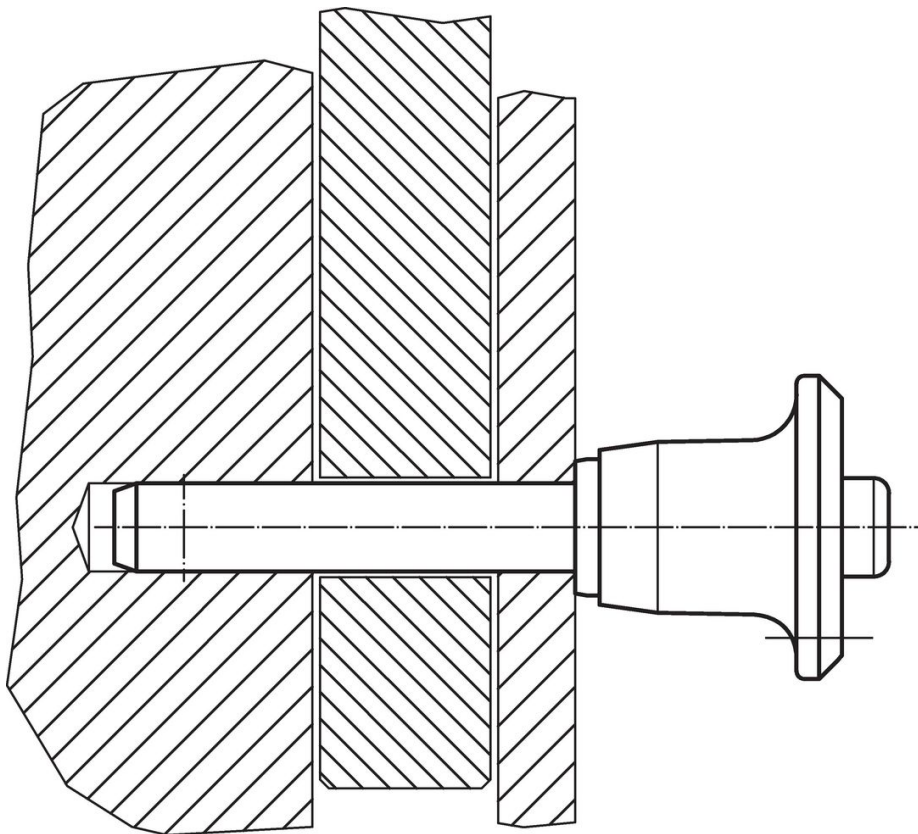
| d ₁ -0,04 -0,08 | l ₁ +2 -1 | d ₂ +0,1 -0,05 | d ₃ | 寸法 | | | | | 保持力 ¹⁾ min. スチール、柔 らかい [N] | 取付穴 H11 [mm] | 温度 | | 重量 [g] | 二面せん 断強度 ²⁾ min. [kN] | 製品番号 |
|----------------------------------|----------------------------|---------------------------------|----------------|----------------|----------------|----------------|----------------|----------------|---|--------------------|------|------|-----------|---|------------|
| | | | | d ₄ | l ₂ | l ₃ | l ₄ | l ₅ | | | min. | max. | | | |
| [mm] | | | | | | | | | | | | | | | |
| ステンレス鋼 | | | | | | | | | | | | | | | |
| 12 | 20 | 12,3 | 17,7 | 35 | 31 | 33,2 | 27,3 | 22,3 | 120 | 12 | -30 | 150 | 66 | 87 | 22410.0082 |

¹⁾ 保持力は、ワークの材質によります - 詳細情報は、“操作方法”を参照下さい

²⁾ せん断強度はDIN50141に類似。

応用例





法令(コンプライアンス)

RoHS準拠せず

2011/65/EUと2015/863指令には適合していません

0.1%以上の高懸念物質(SVHC)を使用しています

鉛を含有します-2024年6月27日SVHC [REACH]リスト対象

プロポジション65リストの物質を使用しています



鉛に晒されることは、発がん性や生殖障害を引き起こす原因になります。

<https://www.P65Warnings.ca.gov/>

紛争物質は使用していません

本製品は、コンゴ民主共和国や隣国地域から産出されるチタン、錫、金、タングステンなどのいかなる「紛争鉱物」に由来する物質を使っていません。