

保持ケーブル

22400.1202



製品説明

これらの保持ケーブルはボール・ロック・ピン EH 22340., EH 22350., EH 22370., EH 22380. や クランピング・ピン EH 22360. ソケット・ピン EH 22400. に取り付けられるもので、紛失防止の役に立ちます。

材質

- リング
- ・ ステンレス鋼
- 保持ケーブル
- ・ ステンレス鋼
- 保持ケーブルの被覆
- ・ コーティング無し

組立

クリップ (図5/6) をボール・ロック・ピンに取り付けるには、ソフトハンマーをします。取り外すには、ドライバーをします。樹脂製 (図7) は、固定した後に端部の余りを切り取り、バリ取りします。スパイラルのタイプ (図8) は長く伸ばせません。

更なる情報

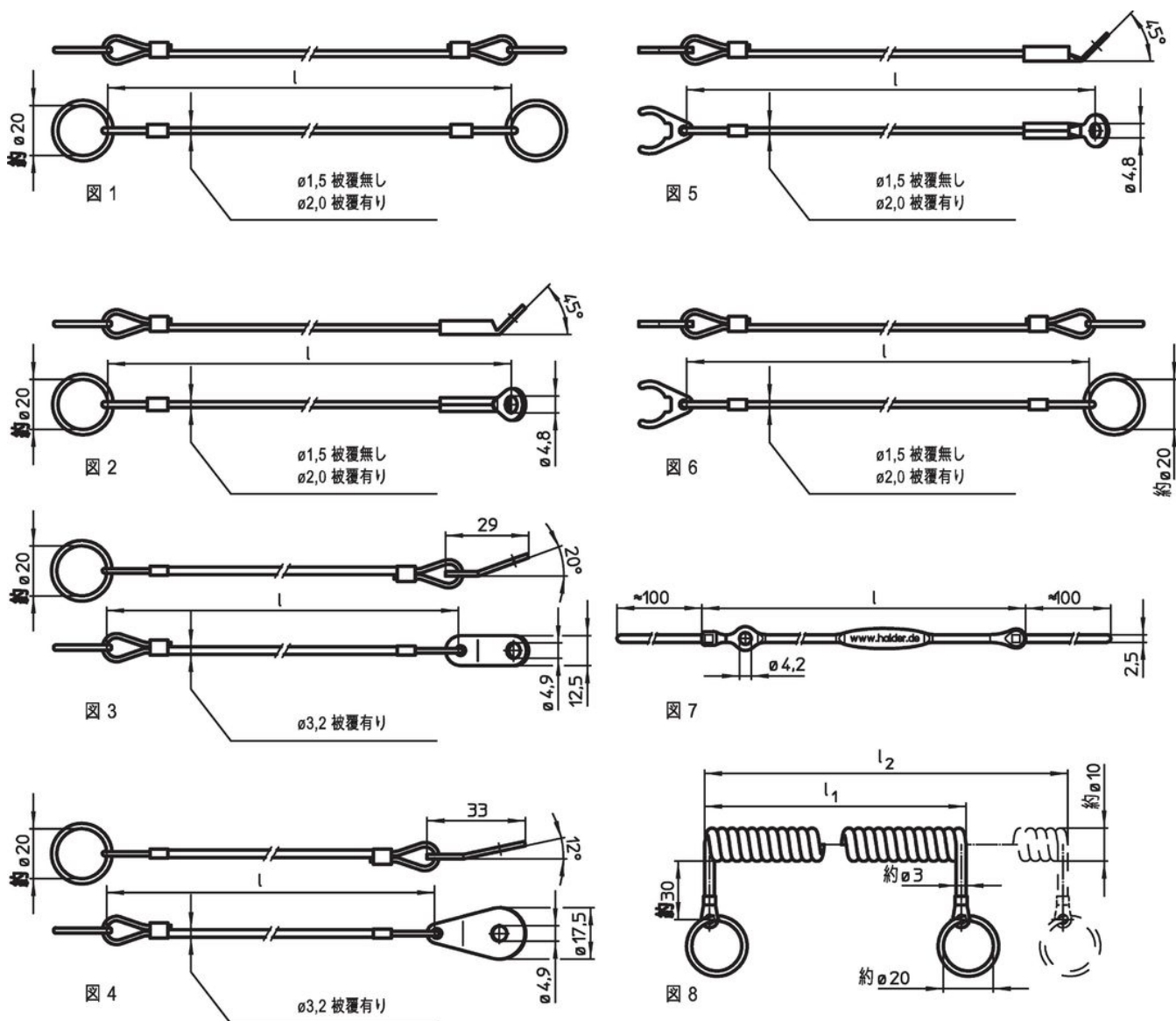
備考

特別仕様については、お問い合わせください。
図3と図4の仕様は、MIL-DTL-83420に適合しています

その他の製品

- ・ 保持ケーブル, ネジロックピン用
- ・ 保持ケーブル, DAN80による
- ・ 保持ケーブル, NSA5732による

寸法図



発注情報

寸法 l [mm]	適合サイズ [mm]	温度 max. [°C]	重量 [g]	製品番号 ¹⁾
ステンレス鋼、保持クリップとラグ板付 - 図 5, コーティング無し				
200	5/6	250	6,3	22400.1202

¹⁾ ストレートタイプのボール・ロック・ピン用

応用例



法令(コンプライアンス)

RoHS準拠

2011/65/EUと2015/863指令に適合しています

SVHC材の含有は無し

0.1%(質量%濃度)以上の高懸念物質(SVHC)は使用していません-2024年6月27日SVHCリスト対象.

プロポジション65の物質は含有していません

プロポジション65の指定物質は含まれていません

<https://www.P65Warnings.ca.gov/>

紛争物質は使用していません

本製品は、コンゴ民主共和国や隣国地域から産出されるチタン、錫、金、タングステンなどのいかなる「紛争鉱物」に由来する物質を使っていません。